


























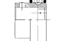
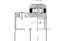



# Wälzlager Katalog



Exclusively distributed by Rubix - [de.rubix.com](http://de.rubix.com)

**RUBIX**

# Inhalt

<b>Einführung</b>	<b>3</b>
<b>Rillenkugellager</b>	<b>5</b>
Allgemeine Information - Rillenkugellager	5
 Rillenkugellager	7
 Niro-Rillenkugellager	19
 Miniatur-Rillenkugellager	23
Montage und Demontage von Wälzlager	26
<b>Spannlager-Gehäuseeinheiten</b>	<b>27</b>
Allgemeine Information - Spannlager-Gehäuseeinheiten	27
<b>Gehäuseeinheiten Grauguss</b>	
 UCP 200	29
 UCF 200	30
 UCF 300	31
 UCFL 200	32
 UCT 200	33
 UCFC 200	34
 UCFA 200	35
 UCPA 200	36
 UCFB 200	37
<b>Gehäuseeinheiten Stahlblech</b>	
 SBPP 200	38
 SBPFL 200	39
<b>Gehäuseeinheiten verzinkt</b>	
 UCF 000	40
 UCF 000	41
<b>Niro-Gehäuseeinheiten</b>	
 SSUCP 200	42
 SSUCF 200	43
 SSUCFC 200	44
 SSUCFL 200	45
<b>Lagereinsätze</b>	
 UC 200	46
 UC 300	47
 SB 200	48
 UCF 000	49
 SUC 200	50
Montage und Demontage von Spannlager-Gehäuseeinheiten	51
<b>Zubehör für Wälzlager</b>	<b>52</b>
 Adapterhülsen	53
 Sicherungsmuttern	58
 Unterlegscheiben	61
<b>Schmierung und Lagerung</b>	<b>63</b>

# Die PTN-Geschichte

Die Marke PTN wurde 1948 von der Familie PETEAN in Parma in Italien gegründet. Aus bescheidenen Anfängen heraus entwickelte die Familie die Marke für Industrielager weiter. Unter der Führung der Rubix Gruppe steht PTN heute für hervorragende Qualität und Zuverlässigkeit.

PTN-Lager werden auf der ganzen Welt hergestellt und kommen in allen Industriebereichen zum Einsatz.

Bis heute wurden mehr als 100 Millionen Lager der Marke PTN verkauft.



DAMALS

Heute

## Qualifizierte Lieferanten und Inspektion

### Qualifizierte Lieferanten

PTN-Partner werden jährlich auf Qualitätskontrolle, Prozesse und die Einhaltung sozialer Standards von unabhängigen Dritten geprüft und auditiert.

### Business Social Compliance Initiative (BSCI)

Lieferanten müssen die Auswahlkriterien der BSCI-Initiative erfüllen.



Mitglied von amfori, dem international führenden Unternehmensverband für freien und nachhaltigen Handel.

Weitere Informationen finden Sie unter [www.amfori.org](http://www.amfori.org)

### Inspektion

Alle Lieferungen von Drittanbietern werden einer umfassenden Qualitätskontrolle (QCL) unterzogen und darüber hinaus durch unser kompetentes In-House-Expertenteam geprüft.

Qualitätskontrolle und -verfahren haben oberste Priorität!

# Rubix Standorte

Die Marke PTN profitiert vom großen Netz der Rubix-Vertriebszentren in 23 Ländern an über 650 Standorten.

Rubix ist der führende Spezialist für Industriebedarf.



**RUBIX**

[de.rubix.com](https://de.rubix.com)

# Rillenkugellager

## Spezifikationen:

- ISO 15:2011 Hauptabmessungen
- ISO 492:2002 - Toleranzen
- Präzisionsklasse P0 - Standard
- Radiale Lagerluft C0 (geeignet für geringe bis mittlere Belastungen, gängige Passungen, normale Temperaturen)
- Andere Klassen (C3, C4...) auf Anfrage
- Stahlblech-Käfig
- Betriebstemperatur: -20 °C bis +100 °C, kurzzeitig 120 °C

## Eigenschaften:

- Gehärtete Wälzkörper mit Punktkontakt
- Nicht trennbare Laufringe
- Niedriges Reibmoment
- Geräusch-/ Vibrationsarm

## Merkmale:

- Hohe Drehzahlen durch Punktkontakt
- Bewährt, einfaches Design und kostengünstig
- Vielseitig - breiter Anwendungsbereich
- Hohe radiale Belastbarkeit
- Leichte Schiefstellungen können ausgeglichen werden



# Rillenkugellager

## Typische Anwendungen:

- Kleinere bis mittlere Belastungen
- Förderrollen
- Getriebe für geringe Beanspruchungen

- Kleinere bis mittlere Ventilatoren und Lüfter
- Allgemeiner Maschinenbau

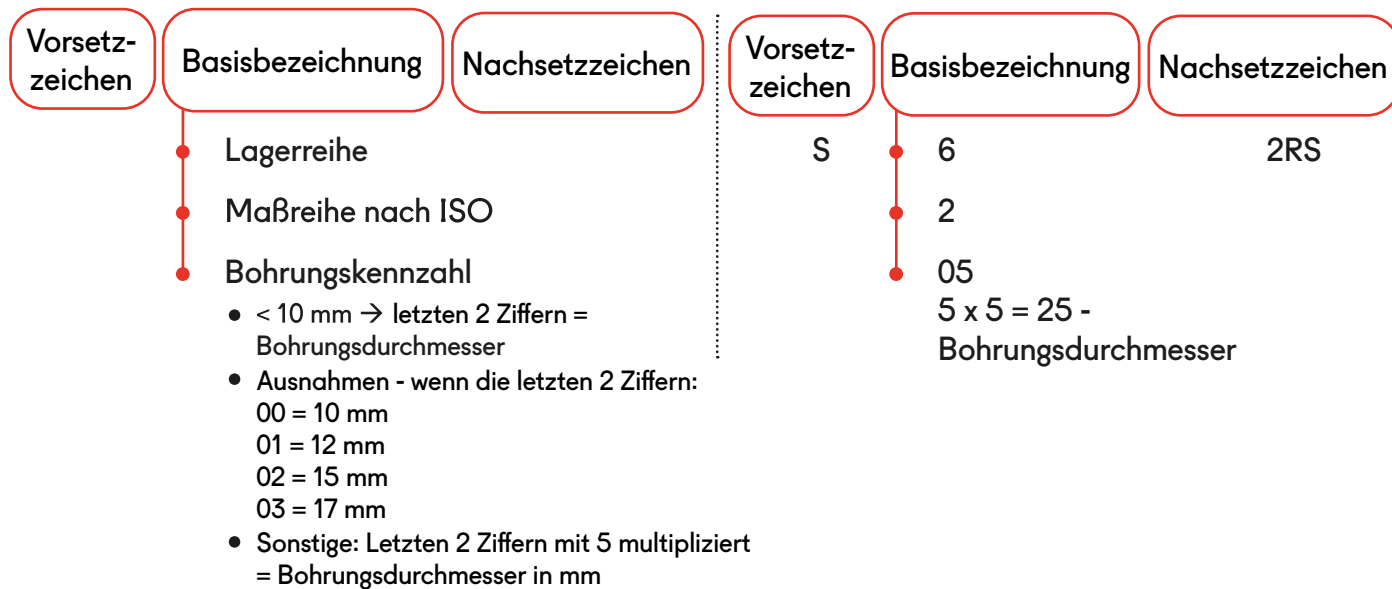


Wälzlager für spezielle Anforderungen  
*auf Anfrage*



## Bezeichnungssystem:

Beispiel: S 6205 2RS

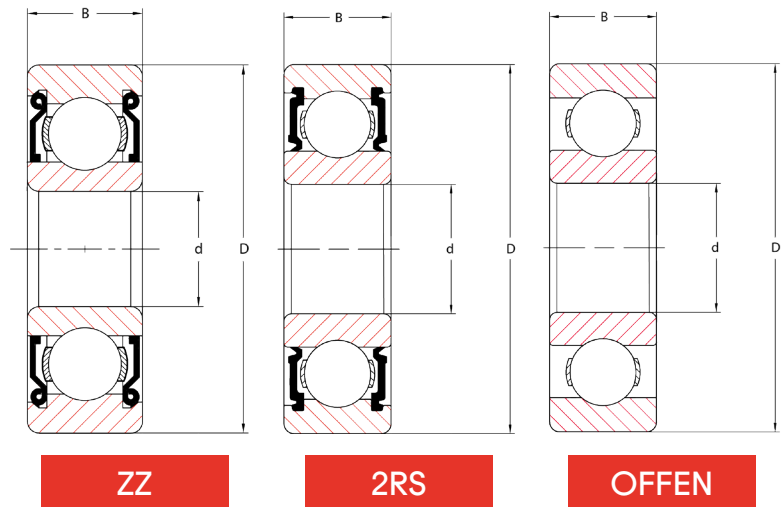


## Vorsetzzeichen:

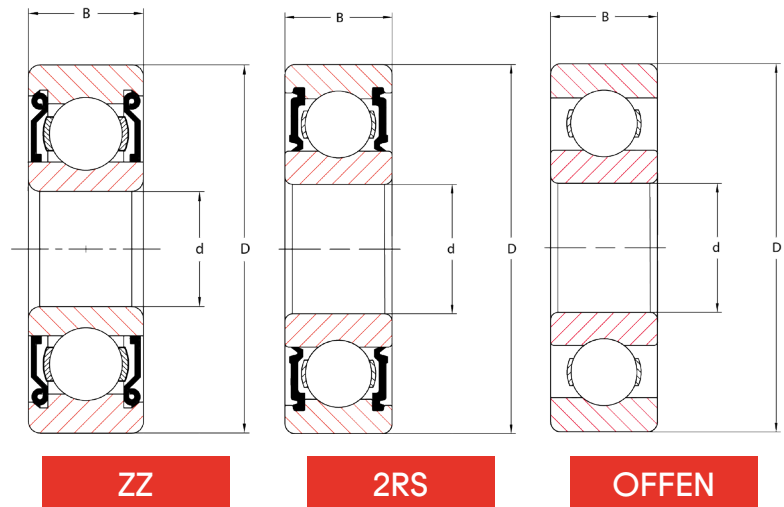
- S = Edelstahl (Niro) Wälzlager

## Nachsetzzeichen - Abdichtungsvariante:

- 2RS - Beidseitig berührende Kunststoffdichtungen, verhindert Verunreinigungen vor dem Eindringen und hält das Fett im Lager
- ZZ - Beidseitige berührungsfreie Deckscheiben aus Stahlblech, schützt vor groben Verunreinigungen und hält das Fett im Lager

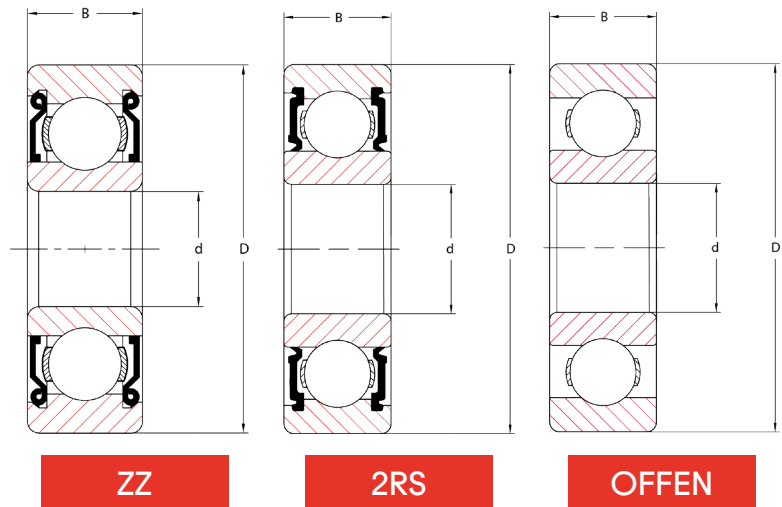


Rubix Artikelnummer	Artikelbezeichnung	d [mm]	D [mm]	B [mm]	Tragzahlen		Grenzdrehzahlen		Gewicht [kg]
					Statisch [kN]	Dynamisch [kN]	Fett [rpm]	Öl [rpm]	
3143528	61700.2RS-PTN	10	15	4	0,31	0,57	25.000	-	0,002
3143629	61700ZZ-PTN	10	15	4	0,31	0,57	30.000	-	0,002
3143534	61800.2RS-PTN	10	19	5	0,70	1,50	19.500	-	0,005
3143635	61800ZZ-PTN	10	19	5	0,70	1,50	33.700	-	0,005
3143550	61900.2RS-PTN	10	22	6	1,10	2,40	17.800	-	0,009
3143651	61900ZZ-PTN	10	22	6	1,10	2,40	32.000	-	0,009
3143455	6000.2RS-PTN	10	26	8	1,70	4,10	16.900	-	0,018
3143667	6000-PTN	10	26	8	1,70	4,10	31.000	35.500	0,018
3143566	6000ZZ-PTN	10	26	8	1,70	4,10	30.200	-	0,019
3143476	6200.2RS-PTN	10	30	9	2,36	5,07	15.000	-	0,032
3143688	6200-PTN	10	30	9	2,36	5,07	25.100	30.000	0,032
3143587	6200ZZ-PTN	10	30	9	2,36	5,07	25.000	-	0,032
3143497	6300.2RS-PTN	10	35	11	3,40	8,20	14.000	-	0,053
3143709	6300-PTN	10	35	11	3,40	8,20	23.100	27.000	0,053
3143608	6300ZZ-PTN	10	35	11	3,40	8,20	23.000	-	0,053
3143529	61701.2RS-PTN	12	18	4	0,65	1,07	20.000	-	0,003
3143630	61701ZZ-PTN	12	18	4	0,65	1,07	27.000	-	0,003
3143535	61801.2RS-PTN	12	21	5	0,80	1,50	17.800	-	0,006
3143636	61801ZZ-PTN	12	21	5	0,80	1,50	32.000	-	0,006
3143551	61901.2RS-PTN	12	24	6	1,30	2,50	16.900	-	0,010
3143652	61901ZZ-PTN	12	24	6	1,30	2,50	28.400	-	0,010
3143518	16001.2RS-PTN	12	28	7	2,00	4,40	15.100	-	0,019
3143730	16001-PTN	12	28	7	2,00	4,40	26.600	33.700	0,019
3143456	6001.2RS-PTN	12	28	8	2,10	4,70	15.100	-	0,020
3143668	6001-PTN	12	28	8	2,10	4,70	25.100	33.700	0,020

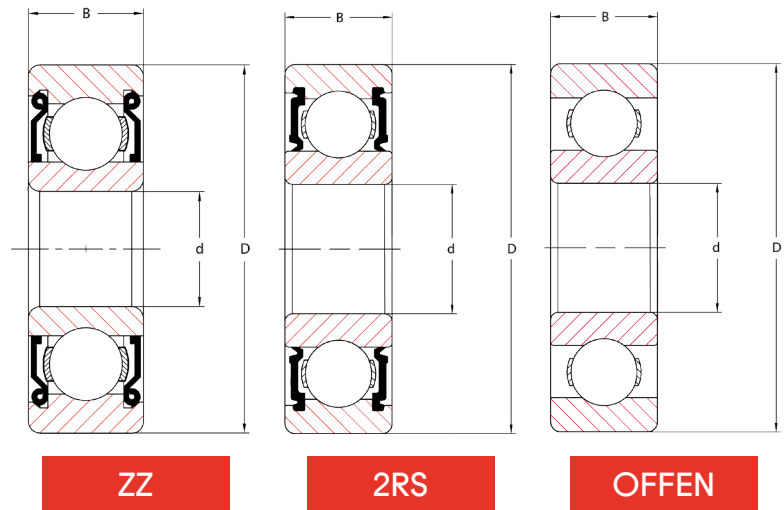


Rubix Artikelnummer	Artikelbezeichnung	d [mm]	D [mm]	B [mm]	Tragzahlen		Grenzdrehzahlen		Gewicht [kg]
					Statisch [kN]	Dynamisch [kN]	Fett [rpm]	Öl [rpm]	
3143567	6001ZZ-PTN	12	28	8	2,10	4,70	25.000	-	0,020
3143477	6201.2RS-PTN	12	32	10	3,05	6,80	14.000	-	0,037
3143689	6201-PTN	12	32	10	3,05	6,80	22.100	26.000	0,037
3143588	6201ZZ-PTN	12	32	10	3,05	6,80	22.000	-	0,037
3143498	6301.2RS-PTN	12	37	12	4,15	9,70	13.000	-	0,060
3143710	6301-PTN	12	37	12	4,15	9,70	21.000	24.000	0,060
3143609	6301ZZ-PTN	12	37	12	4,15	9,70	20.000	-	0,060
3143530	61702.2RS-PTN	15	21	4	0,79	1,15	15.000	-	0,004
3143631	61702ZZ-PTN	15	21	4	0,79	1,15	24.000	-	0,004
3143536	61802.2RS-PTN	15	24	5	1,00	1,70	15.100	-	0,007
3143637	61802ZZ-PTN	15	24	5	1,00	1,70	26.600	-	0,007
3143552	61902.2RS-PTN	15	28	7	2,00	3,80	14.200	-	0,015
3143653	61902ZZ-PTN	15	28	7	2,00	3,80	24.900	-	0,015
3143519	16002.2RS-PTN	15	32	8	2,50	5,10	12.400	-	0,025
3143731	16002-PTN	15	32	8	2,50	5,10	23.100	28.400	0,025
3143457	6002.2RS-PTN	15	32	9	2,50	5,10	12.400	-	0,030
3143669	6002-PTN	15	32	9	2,50	5,10	23.200	28.400	0,030
3143568	6002ZZ-PTN	15	32	9	2,50	5,10	23.100	-	0,030
3143478	6202.2RS-PTN	15	35	11	3,75	7,80	12.000	-	0,044
3143690	6202-PTN	15	35	11	3,75	7,80	19.100	23.000	0,044
3143589	6202ZZ-PTN	15	35	11	3,75	7,80	19.000	-	0,044
3143499	6302.2RS-PTN	15	42	13	5,40	11,40	10.500	-	0,082
3143711	6302-PTN	15	42	13	5,40	11,40	17.100	21.000	0,082
3143610	6302ZZ-PTN	15	42	13	5,40	11,40	17.000	-	0,082
3143531	61703.2RS-PTN	17	23	4	0,86	1,20	15.000	-	0,004

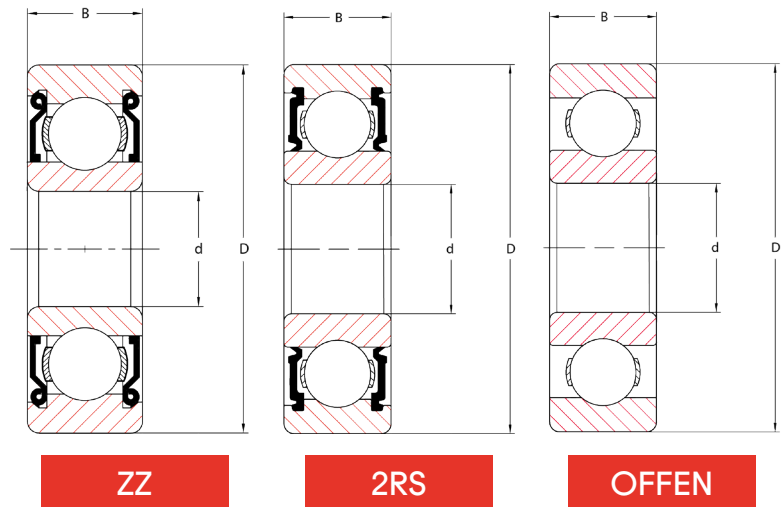




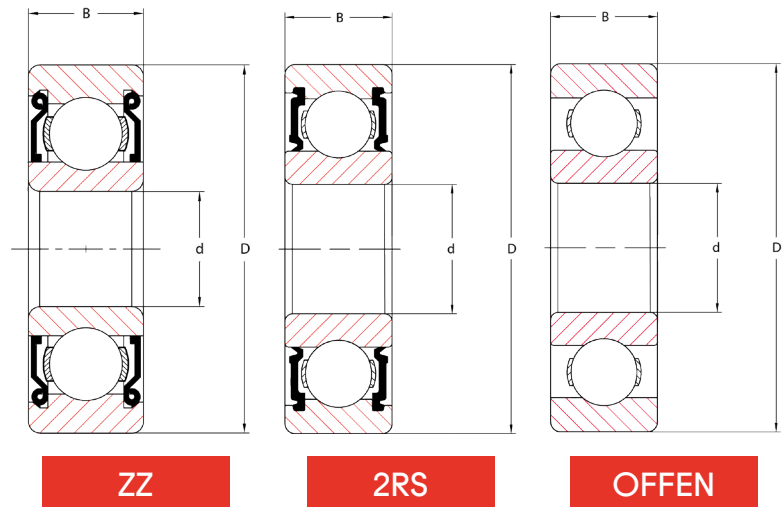
Rubix Artikelnummer	Artikelbezeichnung	d [mm]	D [mm]	B [mm]	Tragzahlen		Grenzdrehzahlen		Gewicht [kg]
					Statisch [kN]	Dynamisch [kN]	Fett [rpm]	Öl [rpm]	
3143632	61703ZZ-PTN	17	23	4	0,86	1,20	21.000	-	0,004
3143537	61803.2RS-PTN	17	26	5	1,10	1,80	14.200	-	0,008
3143638	61803ZZ-PTN	17	26	5	1,10	1,80	24.900	-	0,008
3143553	61903.2RS-PTN	17	30	7	2,20	4,00	12.400	-	0,017
3143654	61903ZZ-PTN	17	30	7	2,20	4,00	23.100	-	0,017
3143520	16003.2RS-PTN	17	35	8	2,80	5,60	11.500	-	0,032
3143732	16003-PTN	17	35	8	2,80	5,60	19.500	24.900	0,038
3143458	6003.2RS-PTN	17	35	10	2,80	5,60	11.500	-	0,039
3143670	6003-PTN	17	35	10	2,80	5,60	19.600	24.900	0,038
3143569	6003ZZ-PTN	17	35	10	2,80	5,60	19.500	-	0,039
3143479	6203.2RS-PTN	17	40	12	4,75	9,56	11.000	-	0,066
3143691	6203-PTN	17	40	12	4,75	9,56	18.500	21.000	0,066
3143590	6203ZZ-PTN	17	40	12	4,75	9,56	18.000	-	0,066
3143500	6303.2RS-PTN	17	47	14	6,55	13,50	10.000	-	0,120
3143712	6303-PTN	17	47	14	6,55	13,50	16.100	19.000	0,120
3143611	6303ZZ-PTN	17	47	14	6,55	13,50	16.000	-	0,120
3143532	61704.2RS-PTN	20	27	4	1,32	1,79	14.000	-	0,005
3143633	61704ZZ-PTN	20	27	4	1,32	1,79	18.000	-	0,005
3143538	61804.2RS-PTN	20	32	7	2,00	3,50	11.500	-	0,017
3143639	61804ZZ-PTN	20	32	7	2,00	3,50	19.500	-	0,017
3143554	61904.2RS-PTN	20	37	9	3,20	5,60	10.700	-	0,037
3143655	61904ZZ-PTN	20	37	9	3,20	5,60	17.800	-	0,037
3143521	16004.2RS-PTN	20	42	8	3,50	6,40	9.800	-	0,048
3143733	16004-PTN	20	42	8	3,50	6,40	16.900	21.300	0,048
3143459	6004.2RS-PTN	20	42	12	4,40	8,70	9.800	-	0,067



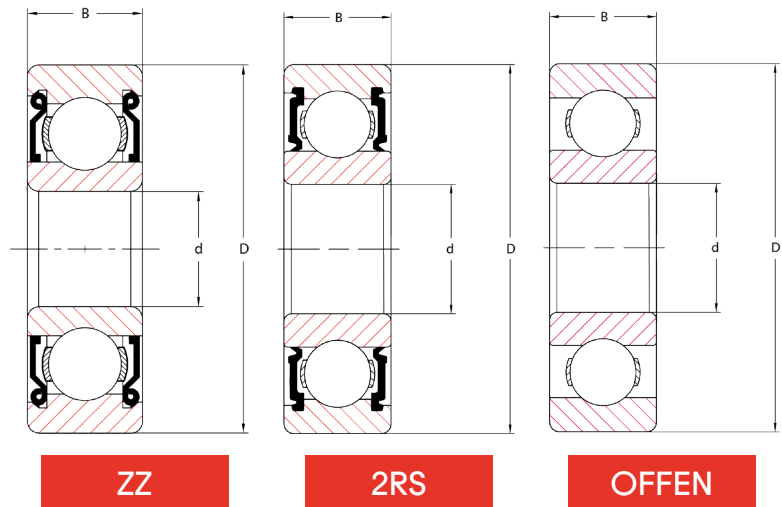
Rubix Artikelnummer	Artikelbezeichnung	d [mm]	D [mm]	B [mm]	Tragzahlen		Grenzdrehzahlen		Gewicht [kg]
					Statisch [kN]	Dynamisch [kN]	Fett [rpm]	Öl [rpm]	
3143671	6004-PTN	20	42	12	4,40	8,70	17.000	21.300	0,067
3143570	6004ZZ-PTN	20	42	12	4,40	8,70	16.900	-	0,067
3143480	6204.2RS-PTN	20	47	14	6,50	12,80	9.000	-	0,107
3143692	6204-PTN	20	47	14	6,50	12,80	16.100	18.000	0,107
3143591	6204ZZ-PTN	20	47	14	6,50	12,80	16.000	-	0,107
3143501	6304.2RS-PTN	20	52	15	7,90	15,90	9.000	-	0,140
3143713	6304-PTN	20	52	15	7,90	15,90	14.100	17.000	0,140
3143612	6304ZZ-PTN	20	52	15	7,90	15,90	14.000	-	0,140
3143533	61705.2RS-PTN	25	32	4	1,55	1,93	8.000	-	0,006
3143634	61705ZZ-PTN	25	32	4	1,55	1,93	11.000	-	0,006
3143539	61805.2RS-PTN	25	37	7	2,30	3,80	9.800	-	0,021
3143640	61805ZZ-PTN	25	37	7	2,30	3,80	16.900	-	0,021
3143555	61905.2RS-PTN	25	42	9	3,80	6,10	8.900	-	0,045
3143656	61905ZZ-PTN	25	42	9	3,80	6,10	16.000	-	0,045
3143522	16005.2RS-PTN	25	47	8	4,10	7,00	8.400	-	0,059
3143734	16005-PTN	25	47	8	4,10	7,00	14.200	17.800	0,059
3143460	6005.2RS-PTN	25	47	12	5,70	10,40	8.400	-	0,079
3143672	6005-PTN	25	47	12	5,70	10,40	14.300	17.800	0,078
3143571	6005ZZ-PTN	25	47	12	5,70	10,40	14.200	-	0,079
3143481	6205.2RS-PTN	25	52	15	8,90	14,10	8.000	-	0,130
3143693	6205-PTN	25	52	15	8,90	14,10	13.100	15.000	0,130
3143592	6205ZZ-PTN	25	52	15	8,90	14,10	13.000	-	0,130
3143502	6305.2RS-PTN	25	62	17	10,90	21,20	7.000	-	0,230
3143714	6305-PTN	25	62	17	10,90	21,20	12.100	14.000	0,230
3143613	6305ZZ-PTN	25	62	17	10,90	21,20	12.000	-	0,230



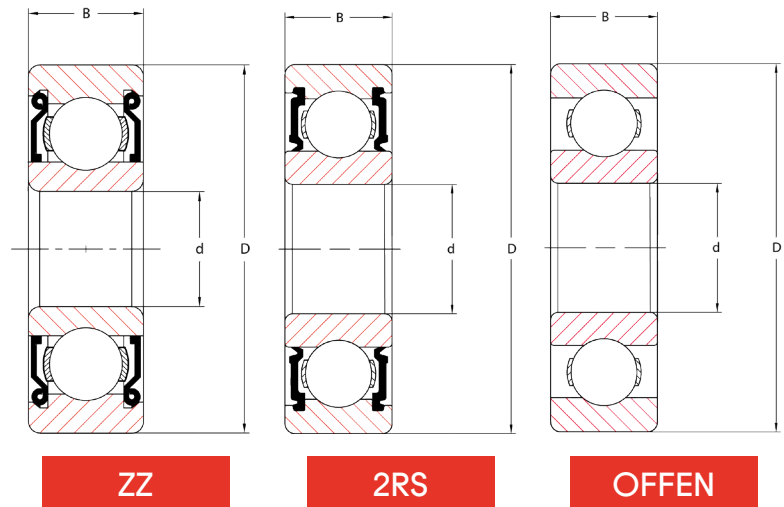
Rubix Artikelnummer	Artikelbezeichnung	d [mm]	D [mm]	B [mm]	Tragzahlen		Grenzdrehzahlen		Gewicht [kg]
					Statisch [kN]	Dynamisch [kN]	Fett [rpm]	Öl [rpm]	
3143540	61806.2RS-PTN	30	42	7	2,50	3,90	8.400	-	0,024
3143641	61806ZZ-PTN	30	42	7	2,50	3,90	14.200	-	0,024
3143556	61906.2RS-PTN	30	47	9	4,00	6,40	7.500	-	0,050
3143657	61906ZZ-PTN	30	47	9	4,00	6,40	13.300	-	0,050
3143523	16006.2RS-PTN	30	55	9	6,40	10,40	7.100	-	0,087
3143735	16006-PTN	30	55	9	6,40	10,40	12.400	15.100	0,087
3143461	6006.2RS-PTN	30	55	13	7,20	12,00	7.100	-	0,116
3143673	6006-PTN	30	55	13	7,20	12,00	12.500	15.100	0,016
3143572	6006ZZ-PTN	30	55	13	7,20	12,00	12.400	-	0,116
3143482	6206.2RS-PTN	30	62	16	11,20	19,40	7.000	-	0,200
3143694	6206-PTN	30	62	16	11,20	19,40	11.100	13.000	0,200
3143593	6206ZZ-PTN	30	62	16	11,20	19,40	11.000	-	0,200
3143503	6306.2RS-PTN	30	72	19	15,00	26,70	5.000	-	0,320
3143715	6306-PTN	30	72	19	15,00	26,70	9.100	11.000	0,320
3143614	6306ZZ-PTN	30	72	19	15,00	26,70	9.000	-	0,320
3143541	61807.2RS-PTN	35	47	7	2,90	3,80	7.500	-	0,022
3143642	61807ZZ-PTN	35	47	7	2,90	3,80	13.300	-	0,022
3143557	61907.2RS-PTN	35	55	10	6,80	9,40	6.700	-	0,075
3143658	61907ZZ-PTN	35	55	10	6,80	9,40	11.500	-	0,075
3143524	16007.2RS-PTN	35	62	9	6,80	11,30	6.200	-	0,109
3143736	16007-PTN	35	62	9	6,80	11,30	10.700	13.300	0,109
3143462	6007.2RS-PTN	35	62	14	8,90	14,70	6.200	-	0,160
3143674	6007-PTN	35	62	14	8,90	14,70	10.800	13.300	0,160
3143573	6007ZZ-PTN	35	62	14	8,90	14,70	10.700	-	0,160
3143483	6207.2RS-PTN	35	72	17	15,30	25,70	5.000	-	0,290



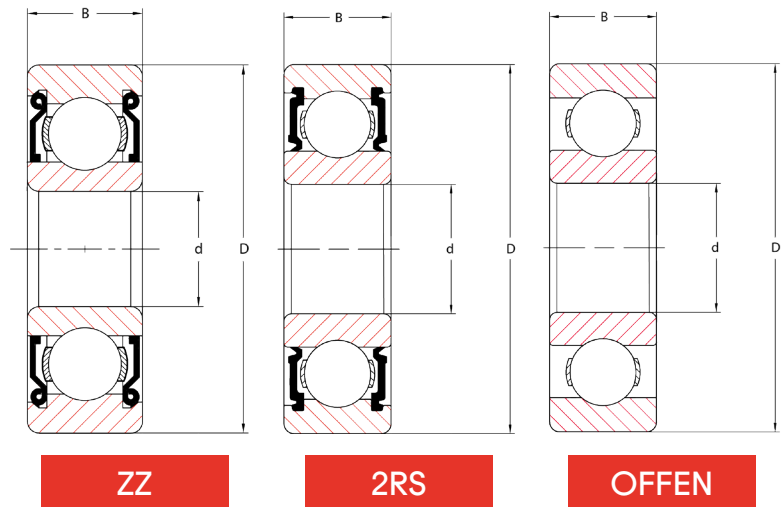
Rubix Artikelnummer	Artikelbezeichnung	d [mm]	D [mm]	B [mm]	Tragzahlen		Grenzdrehzahlen		Gewicht [kg]
					Statisch [kN]	Dynamisch [kN]	Fett [rpm]	Öl [rpm]	
3143695	6207-PTN	35	72	17	15,30	25,70	9.800	11.000	0,290
3143594	6207ZZ-PTN	35	72	17	15,30	25,70	9.500	-	0,290
3143504	6307.2RS-PTN	35	80	21	19,00	33,00	5.000	-	0,430
3143716	6307-PTN	35	80	21	19,00	33,00	8.100	9.500	0,430
3143615	6307ZZ-PTN	35	80	21	19,00	33,00	8.000	-	0,430
3143542	61808.2RS-PTN	40	52	7	3,30	3,90	6.700	-	0,031
3143643	61808ZZ-PTN	40	52	7	3,30	3,90	11.500	-	0,031
3143558	61908.2RS-PTN	40	62	12	8,70	12,00	5.900	-	0,120
3143659	61908ZZ-PTN	40	62	12	8,70	12,00	10.700	-	0,120
3143525	16008.2RS-PTN	40	68	9	8,90	12,00	5.600	-	0,130
3143737	16008-PTN	40	68	9	8,90	12,00	9.800	12.400	0,130
3143463	6008.2RS-PTN	40	68	15	9,60	15,50	5.600	-	0,200
3143675	6008-PTN	40	68	15	9,60	15,50	9.900	12.400	0,200
3143574	6008ZZ-PTN	40	68	15	9,60	15,50	9.800	-	0,200
3143484	6208.2RS-PTN	40	80	18	18,10	29,50	5.000	-	0,370
3143696	6208-PTN	40	80	18	18,10	29,50	8.800	10.000	0,370
3143595	6208ZZ-PTN	40	80	18	18,10	29,50	8.700	-	0,370
3143505	6308.2RS-PTN	40	90	23	24,00	40,50	4.500	-	0,640
3143717	6308-PTN	40	90	23	24,00	40,50	7.100	8.500	0,640
3143616	6308ZZ-PTN	40	90	23	24,00	40,50	7.000	-	0,640
3143543	61809.2RS-PTN	45	58	7	5,10	5,50	5.900	-	0,038
3143644	61809ZZ-PTN	45	58	7	5,10	5,50	9.800	-	0,038
3143559	61909.2RS-PTN	45	68	12	9,40	12,20	5.300	-	0,140
3143660	61909ZZ-PTN	45	68	12	9,40	12,20	8.900	-	0,140
3143526	16009.2RS-PTN	45	75	10	9,40	14,40	5.000	-	0,169



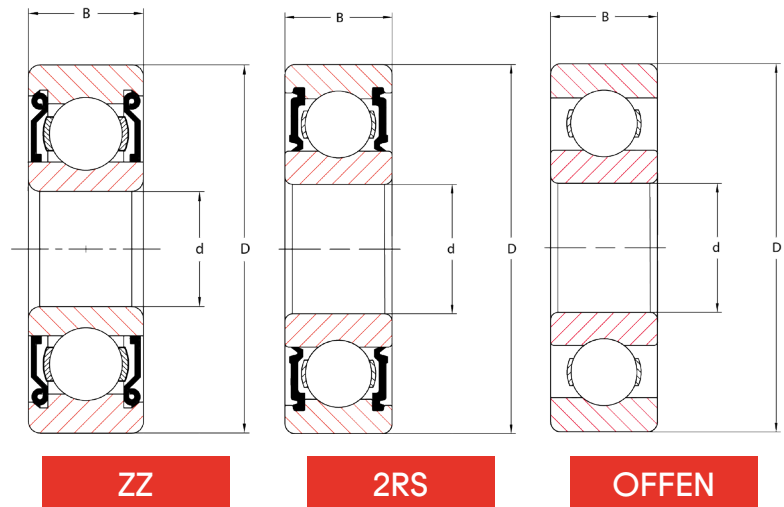
Rubix Artikelnummer	Artikelbezeichnung	d [mm]	D [mm]	B [mm]	Tragzahlen		Grenzdrehzahlen		Gewicht [kg]
					Statisch [kN]	Dynamisch [kN]	Fett [rpm]	Öl [rpm]	
3143738	16009-PTN	45	75	10	9,40	14,40	8.900	10.700	0,169
3143464	6009.2RS-PTN	45	75	16	12,70	19,30	5.000	-	0,241
3143676	6009-PTN	45	75	16	12,70	19,30	9.000	10.700	0,241
3143575	6009ZZ-PTN	45	75	16	12,70	19,30	8.900	-	0,241
3143485	6209.2RS-PTN	45	85	19	20,60	31,70	4.500	-	0,430
3143697	6209-PTN	45	85	19	20,60	31,70	7.600	9.200	0,430
3143596	6209ZZ-PTN	45	85	19	20,60	31,70	7.500	-	0,430
3143506	6309.2RS-PTN	45	100	25	31,50	52,50	4.000	-	0,780
3143718	6309-PTN	45	100	25	31,50	52,50	6.400	7.500	0,780
3143617	6309ZZ-PTN	45	100	25	31,50	52,50	6.300	-	0,780
3143544	61810.2RS-PTN	50	65	7	5,70	5,90	5.300	-	0,050
3143645	61810ZZ-PTN	50	65	7	5,70	5,90	8.900	-	0,050
3143560	61910.2RS-PTN	50	72	12	10,30	12,70	5.000	-	0,135
3143661	61910ZZ-PTN	50	72	12	10,30	12,70	8.400	-	0,135
3143527	16010.2RS-PTN	50	80	10	10,00	14,70	4.400	-	0,175
3143739	16010-PTN	50	80	10	10,00	14,70	8.000	9.800	0,175
3143465	6010.2RS-PTN	50	80	16	13,60	20,00	4.400	-	0,270
3143677	6010-PTN	50	80	16	13,60	20,00	8.100	9.800	0,270
3143576	6010ZZ-PTN	50	80	16	13,60	20,00	8.000	-	0,270
3143486	6210.2RS-PTN	50	90	20	23,10	35,00	4.200	-	0,460
3143698	6210-PTN	50	90	20	23,10	35,00	7.200	8.300	0,460
3143597	6210ZZ-PTN	50	90	20	23,10	35,00	7.100	-	0,460
3143507	6310.2RS-PTN	50	110	27	38,00	61,80	4.000	-	1,060
3143719	6310-PTN	50	110	27	38,00	61,80	6.100	7.500	1,060
3143618	6310ZZ-PTN	50	110	27	38,00	61,80	6.000	-	1,060



Rubix Artikelnummer	Artikelbezeichnung	d [mm]	D [mm]	B [mm]	Tragzahlen		Grenzdrehzahlen		Gewicht [kg]
					Statisch [kN]	Dynamisch [kN]	Fett [rpm]	Öl [rpm]	
3143545	61811.2RS-PTN	55	72	9	7,70	7,90	4.700	-	0,083
3143646	61811ZZ-PTN	55	72	9	7,70	7,90	8.400	-	0,083
3143561	61911.2RS-PTN	55	80	13	12,20	14,40	4.400	-	0,190
3143662	61911ZZ-PTN	55	80	13	12,20	14,40	7.500	-	0,190
3143466	6011.2RS-PTN	55	90	18	21,20	28,10	4.000	-	0,350
3143678	6011-PTN	55	90	18	21,20	28,10	7.100	8.500	0,350
3143577	6011ZZ-PTN	55	90	18	21,20	28,10	7.000	-	0,350
3143487	6211.2RS-PTN	55	100	21	29,20	43,30	4.000	-	0,630
3143699	6211-PTN	55	100	21	29,20	43,30	6.500	7.600	0,630
3143598	6211ZZ-PTN	55	100	21	29,20	43,30	6.400	-	0,630
3143508	6311.2RS-PTN	55	120	29	45,00	71,50	3.500	-	1,377
3143720	6311-PTN	55	120	29	45,00	71,50	6.000	6.800	1,377
3143619	6311ZZ-PTN	55	120	29	45,00	71,50	5.800	-	1,377
3143546	61812.2RS-PTN	60	78	10	10,00	10,40	4.300	-	0,110
3143647	61812ZZ-PTN	60	78	10	10,00	10,40	7.500	-	0,110
3143562	61912.2RS-PTN	60	85	13	12,50	14,40	4.000	-	0,200
3143663	61912ZZ-PTN	60	85	13	12,50	14,40	7.100	-	0,200
3143467	6012.2RS-PTN	60	95	18	24,70	32,00	4.000	-	0,390
3143679	6012-PTN	60	95	18	24,70	32,00	6.400	7.500	0,390
3143578	6012ZZ-PTN	60	95	18	24,70	32,00	6.300	-	0,390
3143488	6212.2RS-PTN	60	110	22	32,90	47,70	3.800	-	0,797
3143700	6212-PTN	60	110	22	32,90	47,70	6.100	7.000	0,797
3143599	6212ZZ-PTN	60	110	22	32,90	47,70	6.000	-	0,797
3143509	6312.2RS-PTN	60	130	31	52,00	81,70	3.200	-	1,733
3143721	6312-PTN	60	130	31	52,00	81,70	5.500	6.300	1,733

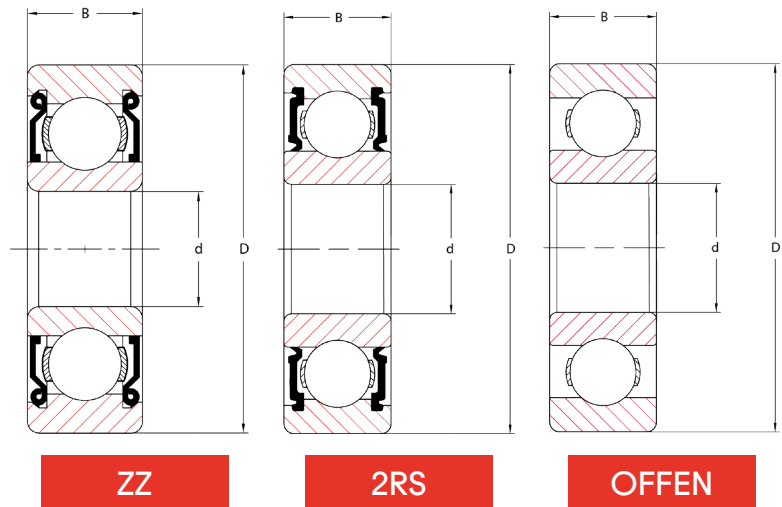


Rubix Artikelnummer	Artikelbezeichnung	d [mm]	D [mm]	B [mm]	Tragzahlen		Grenzdrehzahlen		Gewicht [kg]
					Statisch [kN]	Dynamisch [kN]	Fett [rpm]	Öl [rpm]	
3143620	6312ZZ-PTN	60	130	31	52,00	81,70	5.400	-	1,733
3143547	61813.2RS-PTN	65	85	10	10,50	10,80	4.000	-	0,130
3143648	61813ZZ-PTN	65	85	10	10,50	10,80	7.100	-	0,130
3143563	61913.2RS-PTN	65	90	13	14,00	15,20	3.800	-	0,220
3143664	61913ZZ-PTN	65	90	13	14,00	15,20	6.700	-	0,220
3143468	6013.2RS-PTN	65	100	18	24,80	32,20	3.500	-	0,410
3143680	6013-PTN	65	100	18	24,80	32,20	6.100	7.000	0,410
3143579	6013ZZ-PTN	65	100	18	24,80	32,20	6.000	-	0,410
3143489	6213.2RS-PTN	65	120	23	40,50	55,90	3.300	-	1,017
3143701	6213-PTN	65	120	23	40,50	55,90	5.600	6.500	1,017
3143600	6213ZZ-PTN	65	120	23	40,50	55,90	5.500	-	1,017
3143510	6313.2RS-PTN	65	140	33	60,00	92,30	3.000	-	2,153
3143722	6313-PTN	65	140	33	60,00	92,30	5.000	5.800	2,153
3143621	6313ZZ-PTN	65	140	33	60,00	92,30	4.900	-	2,153
3143548	61814.2RS-PTN	70	90	10	10,80	11,50	3.800	-	0,140
3143649	61814ZZ-PTN	70	90	10	10,80	11,50	6.700	-	0,140
3143564	61914.2RS-PTN	70	100	16	18,50	20,80	3.600	-	0,350
3143665	61914ZZ-PTN	70	100	16	18,50	20,80	6.200	-	0,350
3143469	6014.2RS-PTN	70	110	20	29,00	36,00	3.300	-	0,580
3143681	6014-PTN	70	110	20	29,00	36,00	5.700	6.700	0,580
3143580	6014ZZ-PTN	70	110	20	29,00	36,00	5.600	-	0,580
3143490	6214.2RS-PTN	70	125	24	44,00	62,20	3.100	-	1,110
3143702	6214-PTN	70	125	24	44,00	62,20	5.200	6.000	1,110
3143601	6214ZZ-PTN	70	125	24	44,00	62,20	5.100	-	1,110
3143511	6314.2RS-PTN	70	150	35	68,00	104,00	2.800	-	2,560

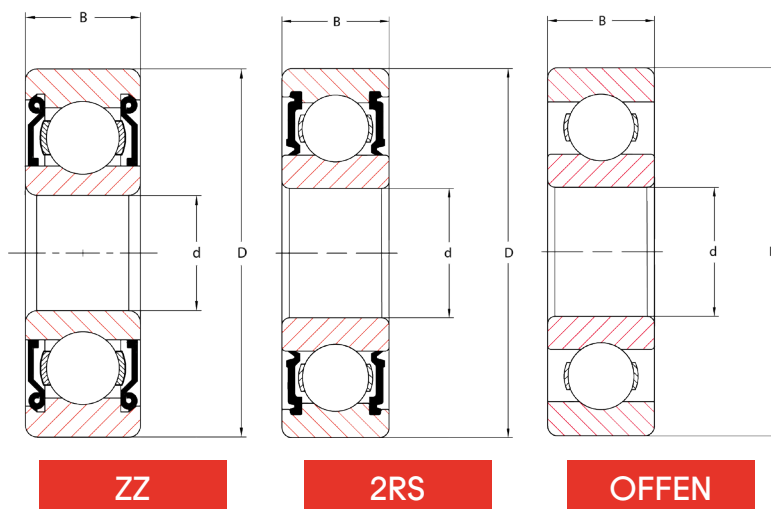


Rubix Artikelnummer	Artikelbezeichnung	d [mm]	D [mm]	B [mm]	Tragzahlen		Grenzdrehzahlen		Gewicht [kg]
					Statisch [kN]	Dynamisch [kN]	Fett [rpm]	Öl [rpm]	
3143723	6314-PTN	70	150	35	68,00	104,00	4.700	5.400	2,560
3143622	6314ZZ-PTN	70	150	35	68,00	104,00	4.600	-	2,560
3143549	61815.2RS-PTN	75	95	10	11,10	12,50	3.600	-	0,150
3143650	61815ZZ-PTN	75	95	10	11,10	12,50	6.200	-	0,150
3143565	61915.2RS-PTN	75	105	16	19,60	21,10	3.200	-	0,370
3143666	61915ZZ-PTN	75	105	16	19,60	21,10	5.800	-	0,370
3143470	6015.2RS-PTN	75	115	20	31,00	38,00	3.100	-	0,600
3143682	6015-PTN	75	115	20	31,00	38,00	5.400	6.300	0,600
3143581	6015ZZ-PTN	75	115	20	31,00	38,00	5.300	-	0,600
3143491	6215.2RS-PTN	75	130	25	49,00	65,50	3.000	-	1,210
3143703	6215-PTN	75	130	25	49,00	65,50	4.900	5.600	1,210
3143602	6215ZZ-PTN	75	130	25	49,00	65,50	4.800	-	1,210
3143512	6315.2RS-PTN	75	160	37	76,50	111,40	2.600	-	3,120
3143724	6315-PTN	75	160	37	76,50	111,40	4.400	5.000	3,120
3143623	6315ZZ-PTN	75	160	37	76,50	111,40	4.300	-	3,120
3143471	6016.2RS-PTN	80	125	22	39,00	46,90	3.000	-	0,800
3143683	6016-PTN	80	125	22	39,00	46,90	5.100	6.000	0,800
3143582	6016ZZ-PTN	80	125	22	39,00	46,90	5.000	-	0,800
3143492	6216.2RS-PTN	80	140	26	53,00	72,00	2.800	-	1,460
3143704	6216-PTN	80	140	26	53,00	72,00	4.600	6.300	1,460
3143603	6216ZZ-PTN	80	140	26	53,00	72,00	4.500	-	1,460
3143513	6316.2RS-PTN	80	170	39	86,50	123,00	2.400	-	3,680
3143725	6316-PTN	80	170	39	86,50	123,00	4.100	4.700	3,680
3143624	6316ZZ-PTN	80	170	39	86,50	123,00	4.000	-	3,680
3143472	6017.2RS-PTN	85	130	22	40,53	47,00	2.800	-	0,870

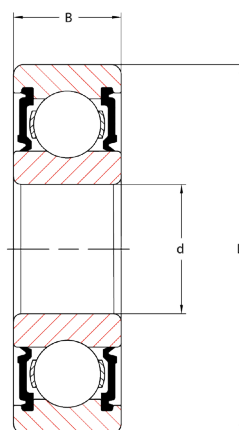




Rubix Artikelnummer	Artikelbezeichnung	d [mm]	D [mm]	B [mm]	Tragzahlen		Grenzdrehzahlen		Gewicht [kg]
					Statisch [kN]	Dynamisch [kN]	Fett [rpm]	Öl [rpm]	
3143684	6017-PTN	85	130	22	40,53	47,00	4.600	5.600	0,870
3143583	6017ZZ-PTN	85	130	22	40,53	47,00	4.500	-	0,870
3143493	6217.2RS-PTN	85	150	28	64,00	83,20	2.600	-	1,847
3143705	6217-PTN	85	150	28	64,00	83,20	4.300	5.000	1,847
3143604	6217ZZ-PTN	85	150	28	64,00	83,20	4.200	-	1,847
3143514	6317.2RS-PTN	85	180	41	96,50	133,00	2.200	-	4,303
3143726	6317-PTN	85	180	41	96,50	133,00	3.900	4.500	4,303
3143625	6317ZZ-PTN	85	180	41	96,50	133,00	3.800	-	4,303
3143473	6018.2RS-PTN	90	140	24	49,70	56,90	2.600	-	1,110
3143685	6018-PTN	90	140	24	49,70	56,90	4.400	5.300	1,110
3143584	6018ZZ-PTN	90	140	24	49,70	56,90	4.300	-	1,110
3143494	6218.2RS-PTN	90	160	30	73,50	95,60	2.400	-	2,223
3143706	6218-PTN	90	160	30	73,50	95,60	4.100	4.700	2,223
3143605	6218ZZ-PTN	90	160	30	73,50	95,60	4.000	-	2,223
3143515	6318.2RS-PTN	90	190	43	108,00	143,00	2.200	-	4,967
3143727	6318-PTN	90	190	43	108,00	143,00	3.600	4.200	4,967
3143626	6318ZZ-PTN	90	190	43	108,00	143,00	3.600	-	4,967
3143474	6019.2RS-PTN	95	145	24	50,00	57,00	2.600	-	1,150
3143686	6019-PTN	95	145	24	50,00	57,00	4.100	5.000	1,150
3143585	6019ZZ-PTN	95	145	24	50,00	57,00	4.000	-	1,150
3143495	6219.2RS-PTN	95	170	32	81,50	108,00	2.200	-	2,713
3143707	6219-PTN	95	170	32	81,50	108,00	3.800	4.400	2,713
3143606	6219ZZ-PTN	95	170	32	81,50	108,00	3.700	-	2,713
3143516	6319.2RS-PTN	95	200	45	118,00	153,00	2.000	-	5,710
3143728	6319-PTN	95	200	45	118,00	153,00	3.400	3.900	5,710

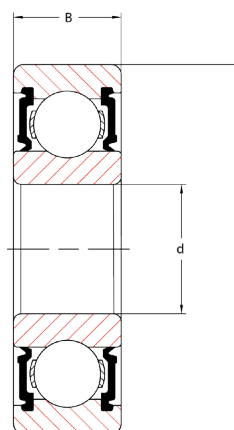


Rubix Artikelnummer	Artikelbezeichnung	d [mm]	D [mm]	B [mm]	Tragzahlen		Grenzdrehzahlen		Gewicht [kg]
					Statisch [kN]	Dynamisch [kN]	Fett [rpm]	Öl [rpm]	
3143627	6319ZZ-PTN	95	200	45	118,00	153,00	3.300	-	5,710
3143475	6020.2RS-PTN	100	150	24	50,00	57,00	2.400	-	1,190
3143687	6020-PTN	100	150	24	50,00	57,00	3.900	4.800	1,190
3143586	6020ZZ-PTN	100	150	24	50,00	57,00	3.800	-	1,190
3143496	6220.2RS-PTN	100	180	34	93,00	122,00	2.200	-	3,321
3143708	6220-PTN	100	180	34	93,00	122,00	3.600	4.200	3,321
3143607	6220ZZ-PTN	100	180	34	93,00	122,00	3.500	-	3,321
3143517	6320.2RS-PTN	100	215	47	140,00	174,00	2.100	-	7,633
3143729	6320-PTN	100	215	47	140,00	174,00	3.300	3.700	7,633
3143628	6320ZZ-PTN	100	215	47	140,00	174,00	3.200	-	7,633



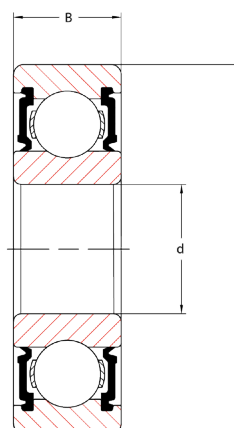
**2RS**

Rubix Artikelnummer	Artikelbezeichnung	d [mm]	D [mm]	B [mm]	Tragzahlen		Grenzdrehzahlen Fett [rpm]	Gewicht [kg]
					Statisch [kN]	Dynamisch [kN]		
3143844	S61800.2RS-PTN	10	19	5	0,70	1,30	19.500	0,005
3143863	S61900.2RS-PTN	10	22	6	1,10	2,40	17.800	0,009
3143806	S6000.2RS-PTN	10	26	8	1,70	3,50	16.900	0,018
3143822	S6200.2RS-PTN	10	30	9	2,00	3,80	15.000	0,030
3143833	S6300.2RS-PTN	10	35	11	3,00	6,10	14.000	0,050
3143845	S61801.2RS-PTN	12	21	5	0,80	1,30	17.800	0,006
3143864	S61901.2RS-PTN	12	24	6	1,30	2,20	16.900	0,011
3143807	S6001.2RS-PTN	12	28	8	2,10	3,90	15.100	0,020
3143823	S6201.2RS-PTN	12	32	10	2,60	5,00	14.000	0,036
3143834	S6301.2RS-PTN	12	37	12	3,60	8,50	13.000	0,057
3143846	S61802.2RS-PTN	15	24	5	0,90	1,40	15.100	0,007
3143865	S61902.2RS-PTN	15	28	7	2,00	3,20	14.200	0,016
3143808	S6002.2RS-PTN	15	32	9	2,40	4,30	12.400	0,029
3143824	S6202.2RS-PTN	15	35	11	3,10	5,60	12.000	0,044
3143835	S6302.2RS-PTN	15	42	13	4,70	8,70	10.500	0,079
3143847	S61803.2RS-PTN	17	26	5	1,10	1,60	14.200	0,008
3143866	S61903.2RS-PTN	17	30	7	2,20	3,50	12.400	0,017
3143809	S6003.2RS-PTN	17	35	10	2,70	4,30	11.500	0,038
3143825	S6203.2RS-PTN	17	40	12	4,10	7,00	11.000	0,064
3143836	S6303.2RS-PTN	17	47	14	5,70	10,20	10.000	0,112
3143848	S61804.2RS-PTN	20	32	7	1,80	2,70	11.500	0,017
3143867	S61904.2RS-PTN	20	37	9	3,20	4,80	10.700	0,035
3143810	S6004.2RS-PTN	20	42	12	4,50	8,20	9.800	0,065
3143826	S6204.2RS-PTN	20	47	14	5,70	10,90	9.000	0,103
3143837	S6304.2RS-PTN	20	52	15	6,80	12,00	9.000	0,145



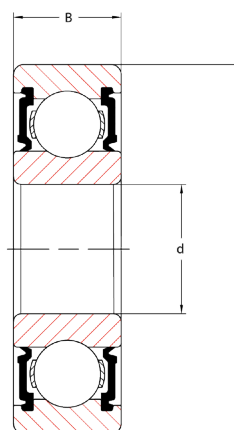
**2RS**

Rubix Artikelnummer	Artikelbezeichnung	d [mm]	D [mm]	B [mm]	Tragzahlen		Grenzdrehzahlen Fett [rpm]	Gewicht [kg]
					Statisch [kN]	Dynamisch [kN]		
3143849	S61805.2RS-PTN	25	37	7	2,20	3,40	9.800	0,021
3143868	S61905.2RS-PTN	25	42	9	3,90	5,30	8.900	0,042
3143811	S6005.2RS-PTN	25	47	12	5,10	8,80	8.400	0,077
3143827	S6205.2RS-PTN	25	52	15	6,70	10,20	8.000	0,127
3143838	S6305.2RS-PTN	25	62	17	9,80	18,20	7.000	0,230
3143850	S61806.2RS-PTN	30	42	7	2,50	3,10	8.400	0,024
3143869	S61906.2RS-PTN	30	47	9	4,40	5,40	7.500	0,047
3143812	S6006.2RS-PTN	30	55	13	7,20	11,60	7.100	0,113
3143828	S6206.2RS-PTN	30	62	16	10,00	16,60	7.000	0,195
3143839	S6306.2RS-PTN	30	72	19	13,10	20,00	5.000	0,350
3143851	S61807.2RS-PTN	35	47	7	2,90	3,20	7.500	0,027
3143870	S61907.2RS-PTN	35	55	10	6,70	8,20	6.700	0,074
3143813	S6007.2RS-PTN	35	62	14	8,90	12,00	6.200	0,148
3143829	S6207.2RS-PTN	35	72	17	13,40	19,30	5.000	0,280
3143840	S6307.2RS-PTN	35	80	21	16,60	25,00	5.000	0,454
3143852	S61808.2RS-PTN	40	52	7	3,30	3,90	6.700	0,031
3143871	S61908.2RS-PTN	40	62	12	8,60	10,40	5.900	0,110
3143814	S6008.2RS-PTN	40	68	15	10,00	12,70	5.600	0,185
3143830	S6208.2RS-PTN	40	80	18	15,40	21,90	5.000	0,358
3143841	S6308.2RS-PTN	40	90	23	11,30	19,20	4.500	0,630
3143853	S61809.2RS-PTN	45	58	7	4,40	4,70	5.900	0,037
3143872	S61909.2RS-PTN	45	68	12	9,40	12,20	5.300	0,125
3143815	S6009.2RS-PTN	45	75	16	13,10	15,90	5.000	0,238
3143831	S6209.2RS-PTN	45	85	19	17,80	24,50	4.500	0,393
3143842	S6309.2RS-PTN	45	100	25	19,50	32,70	4.000	0,825



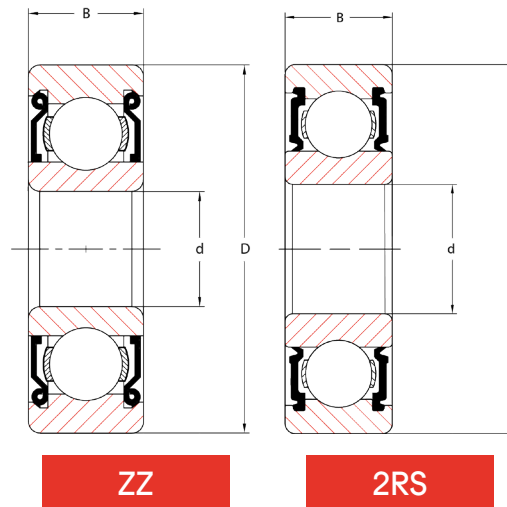
**2RS**

Rubix Artikelnummer	Artikelbezeichnung	d [mm]	D [mm]	B [mm]	Tragzahlen		Grenzdrehzahlen Fett [rpm]	Gewicht [kg]
					Statisch [kN]	Dynamisch [kN]		
3143854	S61810.2RS-PTN	50	65	7	4,60	4,80	5.300	0,050
3143873	S61910.2RS-PTN	50	72	12	10,10	10,90	5.000	0,135
3143816	S6010.2RS-PTN	50	80	16	14,50	16,60	4.400	0,255
3143832	S6210.2RS-PTN	50	90	20	20,30	26,40	4.200	0,440
3143843	S6310.2RS-PTN	50	110	27	23,50	38,20	4.000	1,050
3143855	S61811.2RS-PTN	55	72	9	6,20	7,40	4.700	0,079
3143817	S6011.2RS-PTN	55	90	18	12,80	17,10	4.000	0,390
3143856	S61812.2RS-PTN	60	78	10	8,00	8,30	4.300	0,100
3143818	S6012.2RS-PTN	60	95	18	14,10	18,10	4.000	0,420
3143857	S61813.2RS-PTN	65	85	10	8,70	8,90	4.000	0,126
3143819	S6013.2RS-PTN	65	100	18	14,80	18,70	3.500	0,440
3143858	S61814.2RS-PTN	70	90	10	8,80	9,20	3.800	0,134
3143820	S6014.2RS-PTN	70	110	20	18,30	22,70	3.300	0,570
3143859	S61815.2RS-PTN	75	95	10	7,50	8,70	3.600	0,142
3143821	S6015.2RS-PTN	75	115	20	24,40	30,60	3.100	0,608
3143860	S61816.2RS-PTN	80	100	10	7,80	8,90	1.800	0,155
3143861	S61817.2RS-PTN	85	110	13	11,60	13,60	1.700	0,270
3143862	S61818.2RS-PTN	90	115	13	11,90	13,60	1.600	0,280



**2RS**

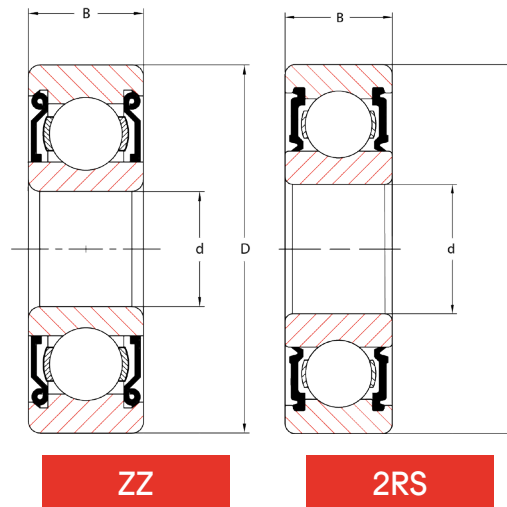
Rubix Artikelnummer	Artikelbezeichnung	d [mm]	D [mm]	B [mm]	Tragzahlen		Grenzdrehzahlen Fett [rpm]	Gewicht [g]
					Statisch [kN]	Dynamisch [kN]		
3143880	S623.2RS-PTN	3	10	4	0,10	0,30	32.000	1,60
3143874	S604.2RS-PTN	4	12	4	0,20	0,50	30.000	2,30
3143881	S624.2RS-PTN	4	13	5	0,20	0,60	27.000	3,00
3143875	S605.2RS-PTN	5	14	5	0,20	0,70	27.000	3,00
3143882	S625.2RS-PTN	5	16	5	0,50	1,20	25.000	4,80
3143886	S635.2RS-PTN	5	19	6	0,80	2,00	21.000	8,00
3143876	S606.2RS-PTN	6	17	6	0,70	1,70	26.000	5,50
3143883	S626.2RS-PTN	6	19	6	0,50	1,30	25.000	7,00
3143877	S607.2RS-PTN	7	19	6	0,50	1,30	25.000	7,00
3143884	S627.2RS-PTN	7	22	7	0,70	1,70	23.000	12,00
3143887	S688.2RS-PTN	8	16	5	0,30	0,60	25.000	3,00
3143878	S608.2RS-PTN	8	22	7	0,70	1,70	24.000	11,00
3143885	S628.2RS-PTN	8	24	8	1,00	2,20	20.000	17,00
3143879	S609.2RS-PTN	9	24	7	0,70	1,80	23.000	14,00



ZZ

2RS

Rubix Artikelnummer	Artikelbezeichnung	d [mm]	D [mm]	B [mm]	Tragzahlen		Grenzdrehzahlen Fett [rpm]	Gewicht [g]
					Statisch [kN]	Dynamisch [kN]		
3143790	682.2RS-PTN	2	5	2,3	0,06	0,19	45.000	0,12
3143760	682ZZ-PTN	2	5	2,3	0,06	0,19	85.000	0,12
3143798	692.2RS-PTN	2	6	3	0,10	0,33	38.000	0,28
3143768	692ZZ-PTN	2	6	3	0,10	0,33	75.000	0,28
3143791	683.2RS-PTN	3	7	3	0,13	0,38	52.000	0,32
3143761	683ZZ-PTN	3	7	3	0,13	0,38	63.000	0,32
3143799	693.2RS-PTN	3	8	4	0,15	0,45	36.000	0,61
3143769	693ZZ-PTN	3	8	4	0,15	0,45	60.000	0,61
3143776	603.2RS-PTN	3	9	5	0,23	0,64	35.000	0,87
3143740	603ZZ-PTN	3	9	5	0,23	0,64	56.000	0,87
3143783	623.2RS-PTN	3	10	4	0,23	0,62	32.000	1,65
3143747	623ZZ-PTN	3	10	4	0,23	0,62	50.000	1,65
3143754	633ZZ-PTN	3	13	5	0,48	1,30	40.000	3,38
3143792	684.2RS-PTN	4	9	4	0,18	0,55	32.000	0,63
3143762	684ZZ-PTN	4	9	4	0,18	0,55	53.000	0,63
3143800	694.2RS-PTN	4	11	4	0,35	0,95	30.000	1,70
3143770	694ZZ-PTN	4	11	4	0,35	0,95	48.000	1,70
3143777	604.2RS-PTN	4	12	4	0,36	0,97	30.000	2,25
3143741	604ZZ-PTN	4	12	4	0,36	0,97	48.000	2,25
3143784	624.2RS-PTN	4	13	5	0,48	1,30	27.000	3,03
3143748	624ZZ-PTN	4	13	5	0,48	1,30	40.000	3,03
3143755	634ZZ-PTN	4	16	5	0,68	1,80	36.000	5,24
3143793	685.2RS-PTN	5	11	5	0,28	0,71	29.000	1,20
3143763	685ZZ-PTN	5	11	5	0,28	0,71	45.000	1,20
3143801	695.2RS-PTN	5	13	4	0,43	1,08	28.000	2,45

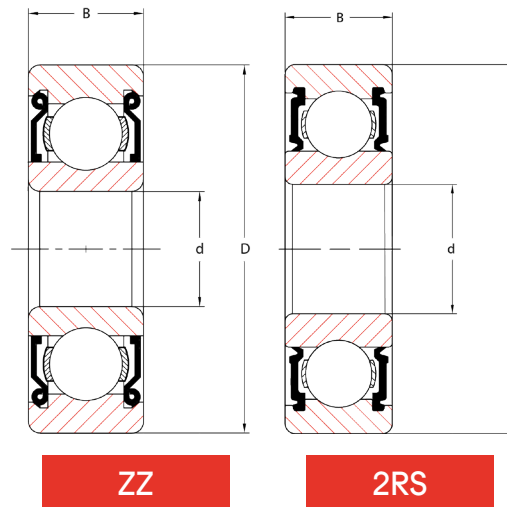


ZZ

2RS

Rubix Artikelnummer	Artikelbezeichnung	d [mm]	D [mm]	B [mm]	Tragzahlen		Grenzdrehzahlen Fett [rpm]	Gewicht [g]
					Statisch [kN]	Dynamisch [kN]		
3143771	695ZZ-PTN	5	13	4	0,43	1,08	43.000	2,45
3143778	605.2RS-PTN	5	14	5	0,50	1,33	27.000	3,54
3143742	605ZZ-PTN	5	14	5	0,50	1,33	40.000	3,54
3143785	625.2RS-PTN	5	16	5	0,67	1,73	25.000	4,95
3143749	625ZZ-PTN	5	16	5	0,67	1,73	36.000	4,95
3143756	635ZZ-PTN	5	19	6	1,01	2,62	32.000	8,56
3143794	686.2RS-PTN	6	13	5	0,44	1,08	27.000	1,91
3143764	686ZZ-PTN	6	13	5	0,44	1,08	40.000	1,91
3143802	696.2RS-PTN	6	15	5	0,67	1,74	27.000	3,88
3143772	696ZZ-PTN	6	15	5	0,67	1,74	40.000	3,88
3143779	606.2RS-PTN	6	17	6	0,84	2,26	26.000	5,97
3143743	606ZZ-PTN	6	17	6	0,84	2,26	38.000	5,97
3143786	626.2RS-PTN	6	19	6	0,84	2,26	25.000	8,15
3143750	626ZZ-PTN	6	19	6	0,84	2,26	32.000	8,15
3143757	636ZZ-PTN	6	22	7	1,36	3,30	30.000	14,00
3143795	687.2RS-PTN	7	14	5	0,51	1,17	27.000	2,10
3143765	687ZZ-PTN	7	14	5	0,51	1,17	40.000	2,10
3143803	697.2RS-PTN	7	17	5	0,71	1,61	25.000	5,26
3143773	697ZZ-PTN	7	17	5	0,71	1,61	36.000	5,26
3143780	607.2RS-PTN	7	19	6	1,06	2,62	25.000	7,67
3143744	607ZZ-PTN	7	19	6	1,06	2,62	36.000	7,67
3143787	627.2RS-PTN	7	22	7	1,36	3,30	23.000	12,70
3143751	627ZZ-PTN	7	22	7	1,36	3,30	30.000	12,70
3143758	637ZZ-PTN	7	26	9	1,58	4,00	30.000	24,00
3143796	688.2RS-PTN	8	16	5	0,59	1,25	25.000	3,25





ZZ

2RS

Rubix Artikelnummer	Artikelbezeichnung	d [mm]	D [mm]	B [mm]	Tragzahlen		Grenzdrehzahlen Fett [rpm]	Gewicht [g]
					Statisch [kN]	Dynamisch [kN]		
3143766	688ZZ-PTN	8	16	5	0,59	1,25	36.000	3,25
3143804	698.2RS-PTN	8	19	6	1,06	2,62	25.000	7,23
3143774	698ZZ-PTN	8	19	6	1,06	2,62	36.000	7,23
3143781	608.2RS-PTN	8	22	7	1,36	3,30	24.000	12,10
3143745	608ZZ-PTN	8	22	7	1,36	3,30	34.000	12,10
3143788	628.2RS-PTN	8	24	8	1,41	3,35	20.000	17,20
3143752	628ZZ-PTN	8	24	8	1,41	3,35	28.000	17,20
3143759	638ZZ-PTN	8	28	9	1,97	4,55	28.000	28,30
3143797	689.2RS-PTN	9	17	5	0,81	1,73	25.000	3,53
3143767	689ZZ-PTN	9	17	5	0,81	1,73	36.000	3,53
3143805	699.2RS-PTN	9	20	6	0,98	2,12	24.000	8,45
3143775	699ZZ-PTN	9	20	6	0,98	2,12	34.000	8,45
3143782	609.2RS-PTN	9	24	7	1,41	3,35	23.000	14,50
3143746	609ZZ-PTN	9	24	7	1,41	3,35	32.000	14,50
3143789	629.2RS-PTN	9	26	8	1,97	4,55	20.000	19,50
3143753	629ZZ-PTN	9	26	8	1,97	4,55	28.000	19,50

## Montage und Demontage von Wälzlagern:

### Montage

Vergewissern Sie sich vor der Montage, dass Sie die richtigen Werkzeuge, Geräte und Schmiermittel zur Hand haben. Lassen Sie die Lager bis zur Montage in der Originalverpackung, damit sie nicht mit Verunreinigungen kontaminiert werden können. Eine exakte Planung vor der Montage ist entscheidend, um einen reibungslosen Einbau zu gewährleisten und Folgeschäden zu vermeiden.

Offene, bzw. nicht abgedichtete Lager sollten vor der Montage mit einem geeigneten Fett geschmiert werden.

### Demontage

Auch hier ist darauf zu achten, dass vor der Demontage die richtigen Werkzeuge und Geräte zur Verfügung stehen. Mechanische oder hydraulische Lagerabzieher können je nach Größe und Anwendung verwendet werden. Es muss darauf geachtet werden, dass Innen-, Außenring des Lagers nicht beschädigt werden.

### Schmierung

Um eine zuverlässige Funktion der Wälzlager zu gewährleisten, müssen diese ordnungsgemäß geschmiert werden. Um sicherzustellen, dass immer ausreichend Fett vorhanden ist, muss eine regelmäßige Wartung durchgeführt werden.

Rubix bietet ein universelles Mehrzweckfett aus seinem Spartex-Sortiment für alle Rillenkugellager und Stehlager an.

Bitte beachten Sie:

Das PTN-Sortiment von Lagern aus rostfreiem Stahl enthält ein lebensmittelechtes Schmierfett - MOBIL GREASE FM 222 oder gleichwertig. NSF-registriert als Schmiermittel der Klasse H1 (Sicherheitsdatenblatt auf Anfrage).



# Spannlager-Gehäuseeinheiten

## Spezifikationen:

- Gehäuse:
  - i. Abmessungen und Toleranzen: ISO 3228
  - ii. Radiale Lagerluft: ISO 9628
- Lagereinsatz:
  - i. Abmessungen und Toleranzen: ISO 3228
  - ii. Radiale Lagerluft: ISO 9628
- Präzisionsklasse P0 - Standard
- Gehäusefarbe - blau - RAL 5001
- Kunststoffdichtung am Außenring befestigt
- Schleuderscheibe am Innenring an der Vorderseite der Kunststoffdichtung befestigt
- Oberflächen: super finished
- Gewindestiftbefestigung

## Eigenschaften:

Bei den Gehäuseeinsätzen handelt es sich um Rillenkugellager und sind in verschiedenen Materialien erhältlich (Niro).

Das Spannlager ist ein einreihiges Rillenkugellager mit balligem Außenmantel. Der Schmiernippel im Gehäuse dient zur Schmierung des Spannlagers.

## Merkmale:

- Hohe Kosteneffizienz
- Hohe Flexibilität
- Das Spannlager kann durch seinen balligen Außenmantel anfängliche mäßige Schiefstellungen, jedoch kein axiales Verschieben ausgleichen
- Montagefreundlich
- Vorgeschmiert und abgedichtet



# Spannlager-Gehäuseeinheiten

## Typische Anwendungen:

- Landwirtschaft
- Baumaschinen
- Food and beverage (Lebensmittel)
- Förderer
- Verpackung
- Power transmission
- Materialtransport
- Allgemeiner Maschinenbau



Wälzlager für spezielle Anforderungen  
*auf Anfrage*

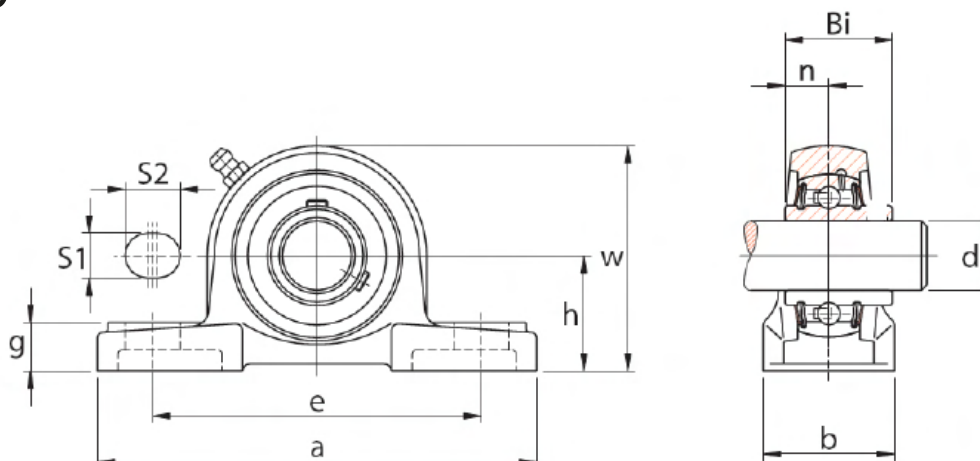


## Bezeichnungssystem:

Gehäuseeinheiten bestehen aus Gehäuse und Lagereinsatz, die es in verschiedenen Materialien und Kombinationen zueinander gibt. Zudem gibt es Gehäuseeinheiten in verschiedenen Bauformen, wie z. B. Stehlager, Flanschlager usw.

Materialspezifikation		
Spannlager-Gehäuseeinheiten	Gehäuse	Lagereinsatz
UFL	Verzinkt	Chromstahl
UP000	Verzinkt	Chromstahl
SBPFL	Stahlblech	Chromstahl
SBPP	Stahlblech	Chromstahl
SSUCF	Edelstahl	Edelstahl
SSUCFC	Edelstahl	Edelstahl
SSUCFL	Edelstahl	Edelstahl
SSUCP	Edelstahl	Edelstahl
UCF	Gusseisen	Chromstahl
UCFA	Gusseisen	Chromstahl
UCFB	Gusseisen	Chromstahl
UCFC	Gusseisen	Chromstahl
UCFL	Gusseisen	Chromstahl
UCP	Gusseisen	Chromstahl
UCPA	Gusseisen	Chromstahl
UCT	Gusseisen	Chromstahl

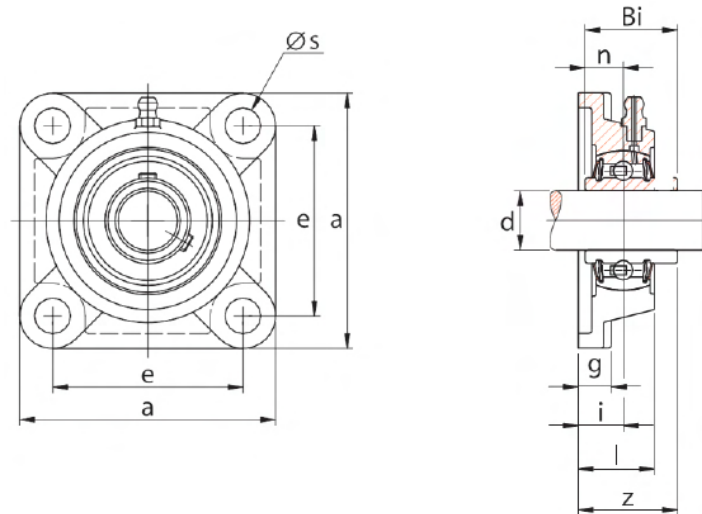
## UCP 200



Rubix Artikelnummer	Artikelbe- zeichnung	Wellendurch- messer [mm]	Maße [mm]										Einsatz	Schrau- bengröße	Gehäuse	Gewicht [kg]
			d	h	a	e	b	S1	S2	g	w	Bi				
3143403	UCP201-PTN	12	30,2	127	95	38	13	19	14	62	31	12,7	UC201	M10	P203	0,65
3143404	UCP202-PTN	15	30,2	127	95	38	13	19	14	62	31	12,7	UC202	M10	P203	0,63
3143405	UCP203-PTN	17	30,2	127	95	38	13	19	14	62	31	12,7	UC203	M10	P203	0,62
3143406	UCP204-PTN	20	33,3	127	95	38	13	19	14	64	31	12,7	UC204	M10	P204	0,60
3143407	UCP205-PTN	25	36,5	140	105	38	13	19	15	71	34,1	14,3	UC205	M10	P205	0,75
3143408	UCP206-PTN	30	42,9	163	121	46	17	21	17	82	38,1	15,9	UC206	M14	P206	1,10
3143409	UCP207-PTN	35	47,6	167	127	47	17	21	18	92	42,9	17,5	UC207	M14	P207	1,36
3143410	UCP208-PTN	40	49,2	184	137	54	17	21	18	98	49,2	19	UC208	M14	P208	1,86
3143411	UCP209-PTN	45	54	190	146	54	17	21	21	105	49,2	19	UC209	M14	P209	1,95
3143412	UCP210-PTN	50	57,2	206	159	60	20	23	21	113	51,6	19	UC210	M16	P210	2,45
3143413	UCP211-PTN	55	63,5	217	171	60	20	24	23	124	55,6	22,2	UC211	M16	P211	2,90
3143414	UCP212-PTN	60	69,8	239	184	69	20	24	25	136	65,1	25,4	UC212	M16	P212	4,08
3143415	UCP213-PTN	65	76,2	263	203	69	25	28	27	148	65,1	25,4	UC213	M20	P213	5,00
3143416	UCP214-PTN	70	79,4	266	210	70	25	28	27	155	74,6	30,2	UC214	M20	P214	5,56
3143417	UCP215-PTN	75	82,6	273	217	73	25	28	28	162	77,8	33,3	UC215	M20	P215	6,39
3143418	UCP216-PTN	80	88,9	290	232	76	25	28	30	174	82,6	33,3	UC216	M20	P216	7,69
3143419	UCP217-PTN	85	95,2	312	247	83	25	28	32	187	85,7	34,1	UC217	M20	P217	10,00
3143420	UCP218-PTN	90	101,6	326	262	87	27	32	33	198	96	39,7	UC218	M22	P218	11,90
3143421	UCP220-PTN	100	115	380	308	95	30	38	36	225	108	42	UC220	M24	P220	14,80

Auf Seite 46 finden Sie weitere Informationen zu den Lagereinsätzen.

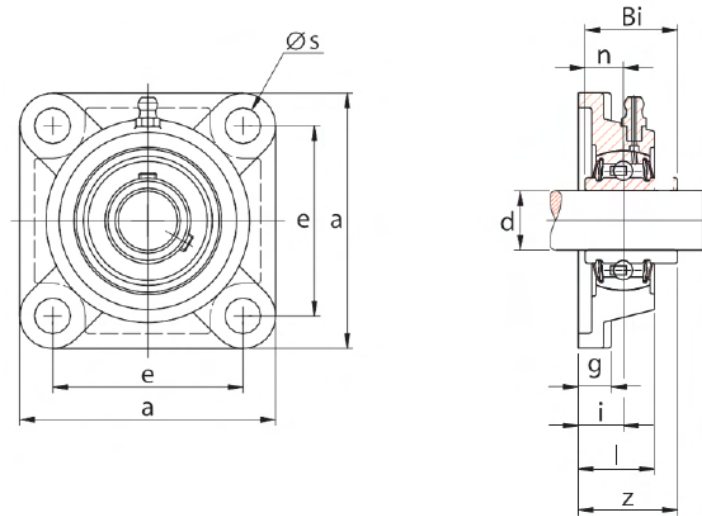
## UCF 200



Rubix Artikelnummer	Artikelbe- zeichnung	Wellendurch- messer [mm]	Maße [mm]									Einsatz	Schrau- bengröße	Gehäuse	Gewicht [kg]
			d	a	e	i	g	l	s	z	Bi				
3143300	UCF201-PTN	12	86	64	15	11	25,5	12	33,3	31	12,7	UC201	M10	F204	0,55
3143301	UCF202-PTN	15	86	64	15	11	25,5	12	33,3	31	12,7	UC202	M10	F204	0,53
3143302	UCF203-PTN	17	86	64	15	11	25,5	12	33,3	31	12,7	UC203	M10	F204	0,52
3143303	UCF204-PTN	20	86	64	15	11	25,5	12	33,3	31	12,7	UC204	M10	F204	0,57
3143304	UCF205-PTN	25	95	70	16	13	27	12	35,7	34,1	14,3	UC205	M10	F205	0,69
3143305	UCF206-PTN	30	108	83	18	13	31	12	40,2	38,1	15,9	UC206	M10	F206	0,96
3143306	UCF207-PTN	35	117	92	19	15	34	14	44,4	42,9	17,5	UC207	M12	F207	1,26
3143307	UCF208-PTN	40	130	102	21	15	36	16	51,2	49,2	19	UC208	M14	F208	1,60
3143308	UCF209-PTN	45	137	105	22	16	38	16	52,2	49,2	19	UC209	M14	F209	1,86
3143309	UCF210-PTN	50	143	111	22	16	40	16	54,6	51,6	19	UC210	M14	F210	2,30
3143310	UCF211-PTN	55	162	130	25	18	43	19	58,4	55,6	22,2	UC211	M16	F211	2,94
3143311	UCF212-PTN	60	175	143	29	18	48	19	68,7	65,1	25,4	UC212	M16	F212	3,77
3143312	UCF213-PTN	65	187	149	30	22	50	19	69,7	65,1	25,4	UC213	M16	F213	4,62
3143313	UCF214-PTN	70	193	152	31	22	54	19	75,4	74,6	30,2	UC214	M16	F214	5,41
3143314	UCF215-PTN	75	200	159	34	22	56	19	78,5	77,8	33,3	UC215	M16	F215	5,85
3143315	UCF216-PTN	80	208	165	34	22	58	23	83,3	82,6	33,3	UC216	M20	F216	6,86
3143316	UCF217-PTN	85	220	175	36	24	63	23	87,6	85,7	34,1	UC217	M20	F217	8,70
3143317	UCF218-PTN	90	235	187	40	24	68	23	96,3	96	39,7	UC218	M20	F218	10,00

Auf Seite 46 finden Sie weitere Informationen zu den Lagereinsätzen.

## UCF 300



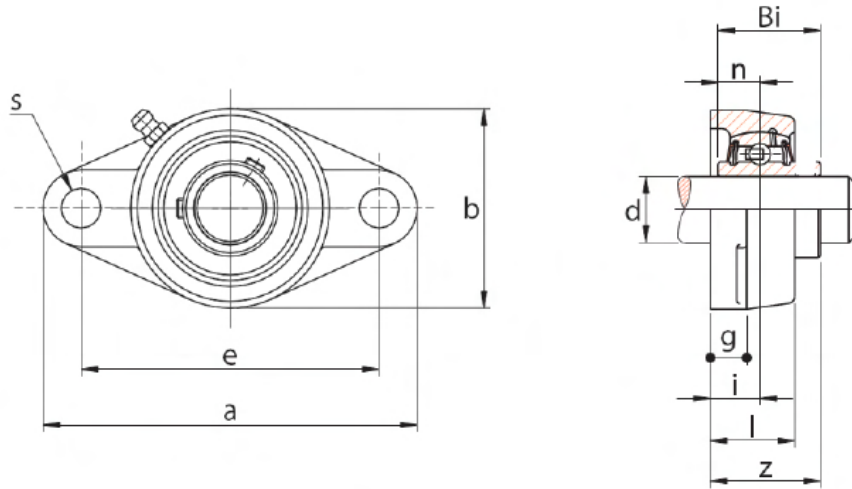
Rubix Artikelnummer	Artikelbe- zeichnung	Wellendurch- messer [mm]	Maße [mm]									Einsatz	Schrau- bengröße	Gehäuse	Gewicht [kg]
			d	a	e	i	g	l	s	z	Bi				
3143318	UCF305-PTN	25	110	80	16	13	29	16	39	38	15	UC305	M14	F305	1,10
3143319	UCF306-PTN	30	125	95	18	15	32	16	44	43	17	UC306	M14	F306	1,53
3143320	UCF307-PTN	35	135	100	20	16	36	19	49	48	19	UC307	M16	F307	1,95
3143321	UCF308-PTN	40	150	112	23	17	40	19	56	52	19	UC308	M16	F308	2,65
3143322	UCF309-PTN	45	160	125	25	18	44	19	60	57	22	UC309	M16	F309	3,33
3143323	UCF310-PTN	50	175	132	28	19	48	23	67	61	22	UC310	M20	F310	4,33
3143324	UCF311-PTN	55	185	140	30	20	52	23	71	66	25	UC311	M20	F311	5,32
3143325	UCF312-PTN	60	195	150	33	22	56	23	78	71	26	UC312	M20	F312	6,40
3143326	UCF314-PTN	70	226	178	36	25	61	25	81	78	33	UC314	M22	F314	9,25
3143327	UCF316-PTN	80	250	196	38	24	68	31	90	86	34	UC316	M27	F316	12,80
3143328	UCF318-PTN	90	280	216	44	30	76	35	100	96	40	UC318	M30	F318	18,40
3143329	UCF320-PTN	100	310	242	59	32	94	38	125	108	42	UC320	M33	F320	25,00
3143330	UCF322-PTN	110	340	266	60	35	96	41	131	117	46	UC322	M36	F322	35,70
3143331	UCF324-PTN	120	370	290	65	40	110	41	140	126	51	UC324	M36	F324	49,00

Auf Seite 47 finden Sie weitere Informationen zu den Lagereinsätzen.

# Spannlager-Gehäuseeinheiten - Flanschlagereinheiten



## UCFL 200



Rubix Artikelnummer	Artikelbe- zeichnung	Wellendurch- messer [mm]	Maße [mm]										Einsatz	Schrau- bengröße	Gehäuse	Gewicht [kg]
			d	a	e	i	g	l	s	b	z	Bi				
3143364	UCFL201-PTN	12	113	90	15	11	25,5	12	60	33,3	31	12,7	UC201	M10	FL204	0,44
3143365	UCFL202-PTN	15	113	90	15	11	25,5	12	60	33,3	31	12,7	UC202	M10	FL204	0,43
3143366	UCFL203-PTN	17	113	90	15	11	25,5	12	60	33,3	31	12,7	UC203	M10	FL204	0,42
3143367	UCFL204-PTN	20	113	90	15	11	25,5	12	60	33,3	31	12,7	UC204	M10	FL204	0,40
3143368	UCFL205-PTN	25	130	99	16	13	27	16	68	35,7	34,1	14,3	UC205	M14	FL205	0,57
3143369	UCFL206-PTN	30	148	117	18	13	31	16	80	40,2	38,1	15,9	UC206	M14	FL206	0,80
3143370	UCFL207-PTN	35	161	130	19	15	34	16	90	44,4	42,9	17,5	UC207	M14	FL207	1,10
3143371	UCFL208-PTN	40	175	144	21	15	36	16	100	51,2	49,2	19	UC208	M14	FL208	1,42
3143372	UCFL209-PTN	45	188	148	22	16	38	19	108	52,2	49,2	19	UC209	M16	FL209	1,75
3143373	UCFL210-PTN	50	197	157	22	16	40	19	115	54,6	51,6	19	UC210	M16	FL210	1,97
3143374	UCFL211-PTN	55	224	184	25	18	43	19	130	58,4	55,6	22,2	UC211	M16	FL211	2,58
3143375	UCFL212-PTN	60	250	202	29	18	48	23	140	68,7	65,1	25,4	UC212	M20	FL212	3,40
3143376	UCFL213-PTN	65	258	210	30	22	50	23	155	69,7	65,1	25,4	UC213	M20	FL213	4,30
3143377	UCFL214-PTN	70	265	216	31	22	54	23	160	75,4	74,6	30,2	UC214	M20	FL214	5,22
3143378	UCFL215-PTN	75	275	225	34	22	56	23	165	78,5	77,8	33,3	UC215	M20	FL215	5,60
3143379	UCFL216-PTN	80	290	233	34	22	58	25	180	83,3	82,6	33,3	UC216	M22	FL216	6,82

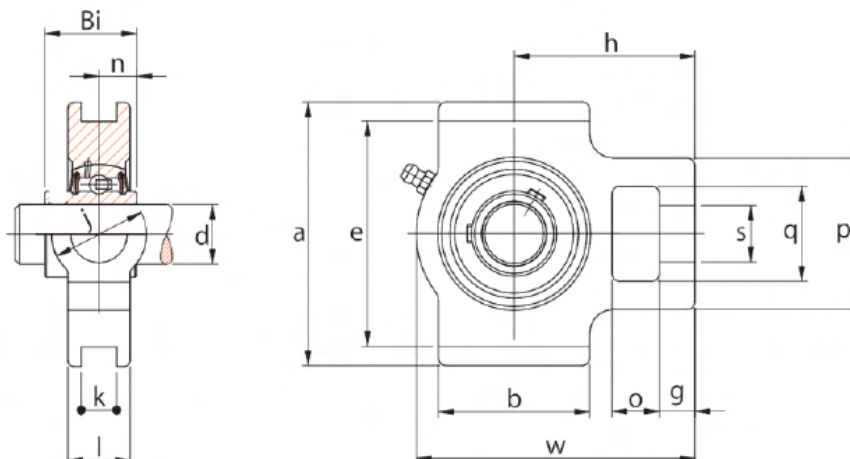
Auf Seite 46 finden Sie weitere Informationen zu den Lagereinsätzen.



# Spannlager-Gehäuseeinheiten - Spannlagerkopfeinheiten



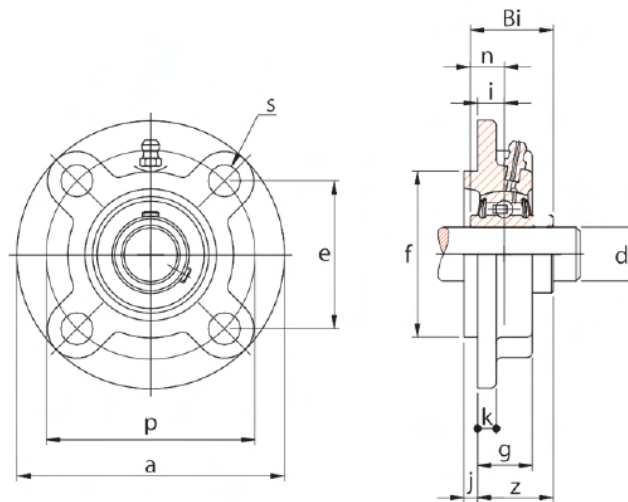
## UCT 200



Rubix Artikel- nummer	Artikelbe- zeichnung	Wellendurch- messer [mm]	Maße [mm]														Einsatz	Gehäuse	Gewicht [kg]	
			d	o	g	p	q	s	b	k	e	a	w	l	j	h				Bi
3143441	UCT204-PTN	20	16	10	51	32	19	51	12,2	76	89	94	21	32	61	31	12,7	UC204	T204	0,70
3143442	UCT205-PTN	25	16	10	51	32	19	51	12,2	76	89	97	25	32	62	34,1	14,3	UC205	T205	0,79
3143443	UCT206-PTN	30	16	10	56	37	22	57	12,2	89	102	113	27	37	70	38,1	15,9	UC206	T206	1,20
3143444	UCT207-PTN	35	16	13	64	37	22	64	12,2	89	102	129	28	37	78	42,9	17,5	UC207	T207	1,51
3143445	UCT208-PTN	40	19	16	83	49	29	83	16	102	114	144	32	49	88	49,2	19	UC208	T208	2,30
3143446	UCT209-PTN	45	19	16	83	49	29	83	16	102	117	145	35	49	87	49,2	19	UC209	T209	2,31
3143447	UCT210-PTN	50	19	16	83	49	29	86	16	102	117	151	37	49	90	51,6	19	UC210	T210	2,43
3143448	UCT211-PTN	55	25	19	102	64	35	95	22	130	146	171	38	64	106	55,6	22,2	UC211	T211	3,65
3143449	UCT212-PTN	60	32	19	102	64	35	102	22	130	146	194	40	64	119	65,1	25,4	UC212	T212	4,60
3143450	UCT213-PTN	65	32	21	111	70	41	121	26	151	167	224	41	70	137	65,1	25,4	UC213	T213	6,30
3143451	UCT214-PTN	70	32	21	111	70	41	121	26	151	167	224	42	70	137	74,6	30,2	UC214	T214	6,77
3143452	UCT215-PTN	75	32	21	111	70	41	121	26	151	167	232	45	70	140	77,8	33,3	UC215	T215	7,10
3143453	UCT216-PTN	80	32	21	111	70	41	121	26	165	184	235	50	70	140	82,6	33,3	UC216	T216	8,05
3143454	UCT218-PTN	90	40	30	130	80	48	140	30	190	215	275	56	80	170	96	39,7	UC218	T218	12,75

Auf Seite 46 finden Sie weitere Informationen zu den Lagereinsätzen.

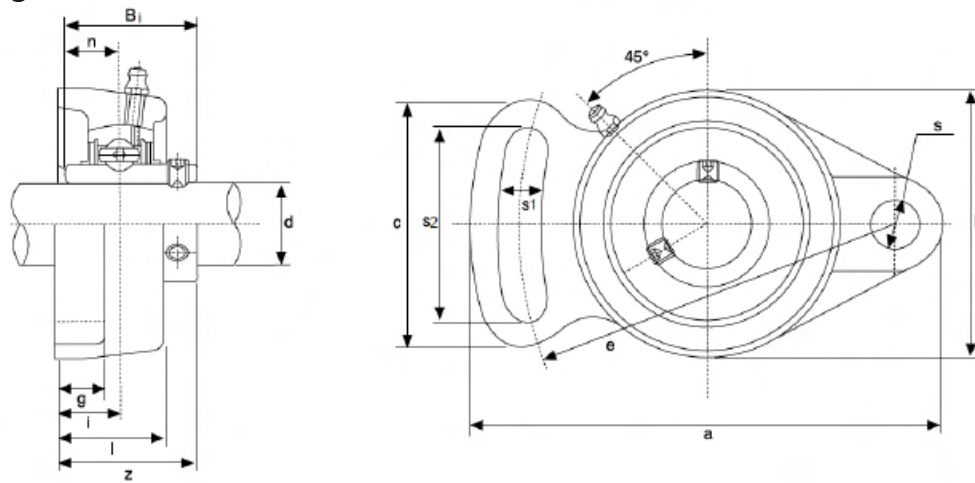
## UCFC 200



Rubix Artikelnummer	Artikelbezeichnung	Wellendurchmesser [mm]	Maße [mm]												Einsatz	Schraubengröße	Gehäuse	Gewicht [kg]
			d	a	p	e	i	s	j	k	g	f	z	Bi				
3143350	UCFC204-PTN	20	100	78	55,1	10	12	5	7	20,5	62	28,3	31	12,7	UC204	M10	FC204	0,65
3143351	UCFC205-PTN	25	115	90	63,6	10	12	6	7	21	70	29,7	34,1	14,3	UC205	M10	FC205	0,92
3143352	UCFC206-PTN	30	125	100	70,7	10	12	8	8	23	80	32,2	38,1	15,9	UC206	M10	FC206	1,22
3143353	UCFC207-PTN	35	135	110	77,8	11	14	8	9	26	90	36,4	42,9	17,5	UC207	M12	FC207	1,52
3143354	UCFC208-PTN	40	145	120	84,8	11	14	10	9	26	100	41,2	49,2	19	UC208	M12	FC208	1,90
3143355	UCFC209-PTN	45	160	132	93,3	10	16	12	14	26	105	40,2	49,2	19	UC209	M14	FC209	2,45
3143356	UCFC210-PTN	50	165	138	97,6	10	16	12	14	28	110	42,6	51,6	19	UC210	M14	FC210	2,65
3143357	UCFC211-PTN	55	185	150	106,1	13	19	12	15	31	125	46,4	55,6	22,2	UC211	M16	FC211	3,80
3143358	UCFC212-PTN	60	195	160	113,1	17	19	12	15	36	135	56,7	65,1	25,4	UC212	M16	FC212	4,66
3143359	UCFC213-PTN	65	205	170	120,2	16	19	14	15	36	145	55,7	65,1	25,4	UC213	M16	FC213	5,35
3143360	UCFC214-PTN	70	215	177	125,1	17	19	14	18	40	150	61,4	74,6	30,2	UC214	M16	FC214	6,50
3143361	UCFC215-PTN	75	220	184	130,1	18	19	16	18	40	160	62,5	77,8	33,3	UC215	M16	FC215	7,10
3143362	UCFC216-PTN	80	240	200	141,4	18	23	16	18	42	170	67,3	82,6	33,3	UC216	M20	FC216	8,51
3143363	UCFC218-PTN	90	265	220	155,5	22	23	18	20	50	190	78,3	96	39,7	UC218	M20	FC218	12,25

Auf Seite 46 finden Sie weitere Informationen zu den Lagereinsätzen.

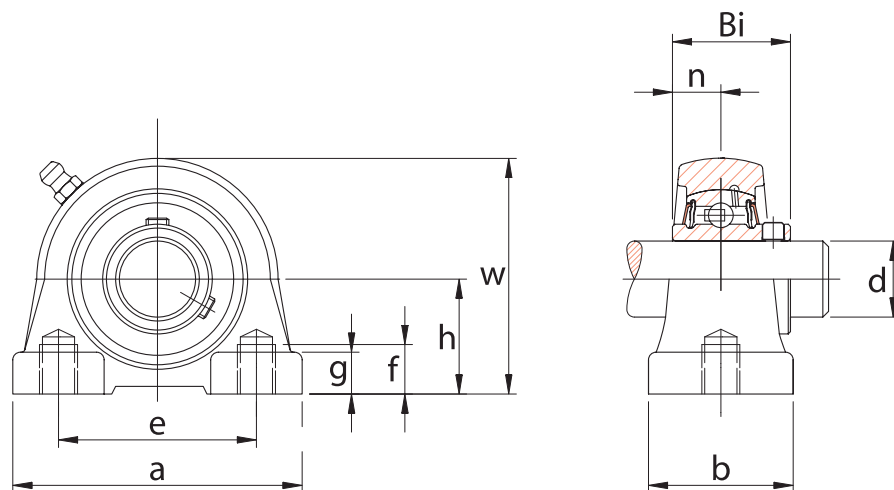
## UCFA 200



Rubix Artikelnummer	Artikelbezeichnung	Wellendurchmesser [mm]	Maße [mm]													Einsatz	Schraubengröße	Gehäuse	Gewicht [kg]
			d	a	e	i	g	l	s	s1	s2	b	c	z	Bi				
3143332	UCFA203-PTN	17	98	78	15	12	25,5	10	10	40	60	54	33,3	31	12,7	UC203	M8	FA204	0,43
3143333	UCFA204-PTN	20	98	78	15	12	25,5	10	10	40	60	54	33,3	31	12,7	UC204	M8	FA204	0,41
3143334	UCFA205-PTN	25	125	98	16	14	27	12	13	51	68	65	35,8	34,1	14,3	UC205	M10	FA205	0,60
3143335	UCFA206-PTN	30	144	117	18	14	31	12	13	58	80	72	40,2	38,1	15,9	UC206	M10	FA206	0,87
3143336	UCFA207-PTN	35	161	130	19	16	34	15	15	66	90	82	44,4	42,9	17,5	UC207	M12	FA207	1,19
3143337	UCFA208-PTN	40	175	144	21	16	36	15	15	71	100	87	51,2	49,2	19	UC208	M12	FA208	1,66
3143338	UCFA209-PTN	45	181	148	22	18	38	15	15	72	108	90	52,2	49,2	19	UC209	M14	FA209	1,90
3143339	UCFA210-PTN	50	190	157	22	18	40	15	17	76	115	94	54,6	51,6	19	UC210	M14	FA210	2,05

Auf Seite 46 finden Sie weitere Informationen zu den Lagereinsätzen.

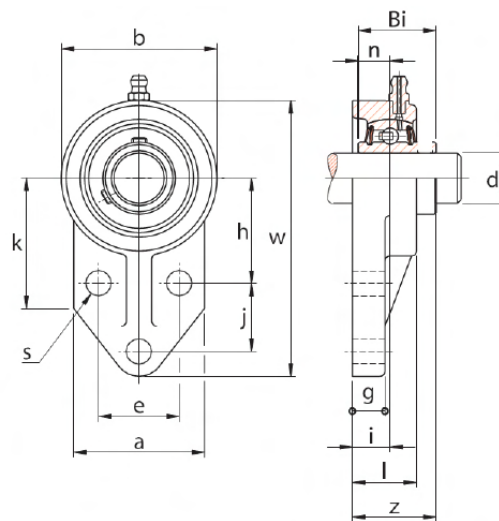
## UCPA 200



Rubix Artikelnummer	Artikelbezeichnung	Wellendurchmesser [mm]	Maße [mm]									Einsatz	Schraubengröße	Gehäuse	Gewicht [kg]
			d	h	a	e	b	g	w	Bi	n				
3143422	UCPA201-PTN	12	30,2	76	52	38	11	62	31	12,7	13	UC201	M10x1.5	PA204	0,62
3143423	UCPA202-PTN	15	30,2	76	52	38	11	62	31	12,7	13	UC202	M10x1.5	PA204	0,61
3143424	UCPA203-PTN	17	30,2	76	52	38	11	62	31	12,7	13	UC203	M10x1.5	PA204	0,60
3143425	UCPA204-PTN	20	30,2	76	52	38	11	62	31	12,7	13	UC204	M10x1.5	PA204	0,58
3143426	UCPA205-PTN	25	36,5	84	56	38	12	72	34,1	14,3	15	UC205	M10x1.5	PA205	0,76
3143427	UCPA206-PTN	30	42,9	94	66	48	12	84	38,1	15,9	18	UC206	M14x2	PA206	1,13
3143428	UCPA207-PTN	35	47,6	110	80	48	13	95	42,9	17,5	20	UC207	M14x2	PA207	1,56
3143429	UCPA208-PTN	40	49,2	116	84	56	13	100	49,2	19	20	UC208	M14x2	PA208	1,80
3143430	UCPA209-PTN	45	54,2	120	90	60	13	108	49,2	19	25	UC209	M14x2	PA209	2,10
3143431	UCPA210-PTN	50	63,5	130	94	65	14	116	51,6	19	25	UC210	M16x2	PA210	2,54
3143432	UCPA211-PTN	55	69,9	140	104	67	15	125	55,6	22,2	25	UC211	M16x2	PA211	3,13
3143433	UCPA212-PTN	60	76,2	150	114	68	15	138	65,1	25,4	25	UC212	M16x2	PA212	4,21

Auf Seite 46 finden Sie weitere Informationen zu den Lagereinsätzen.

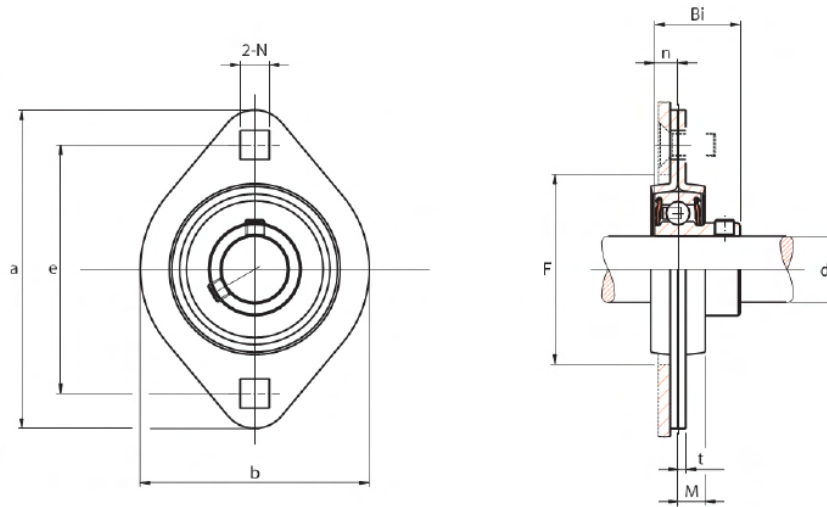
## UCFB 200



Rubix Artikelnummer	Artikelbezeichnung	Wellendurchmesser [mm]	Maße [mm]														Einsatz	Schraubengröße	Gehäuse	Gewicht [kg]
			d	w	b	k	a	l	s	g	h	j	e	i	z	Bi				
3143340	UCFB202-PTN	15	110	62	52	52	25,5	10	13	42	27	32	15	33,3	31	12,7	UC202	M8	FB204	0,55
3143341	UCFB203-PTN	17	110	62	52	52	25,5	10	13	42	27	32	15	33,3	31	12,7	UC203	M8	FB204	0,53
3143342	UCFB204-PTN	20	110	62	52	52	25,5	10	13	42	27	32	15	33,3	31	12,7	UC204	M8	FB204	0,52
3143343	UCFB205-PTN	25	116	68	52	56	27	10	13	45	27	34	16	35,7	34	14,3	UC205	M8	FB205	0,62
3143344	UCFB206-PTN	30	130	78	55	65	31	10	13	50	29	40	18	40,2	38,1	15,9	UC206	M8	FB206	0,88
3143345	UCFB207-PTN	35	144	90	62	70	34	10	15	55	32	46	19	44,4	42,9	17,5	UC207	M8	FB207	1,25
3143346	UCFB208-PTN	40	164	100	72	78	36	12	16	60	41	50	21	51,2	49,2	19	UC208	M10	FB208	1,58
3143347	UCFB209-PTN	45	174	106	76	80	38	12	18	65	43	54	22	52,2	49,2	19	UC209	M10	FB209	1,93
3143348	UCFB210-PTN	50	184	112	82	86	40	12	18	68	46	58	22	54,6	51,6	19	UC210	M10	FB210	2,22
3143349	UCFB212-PTN	60	223	140	90	94	48	14	18	84	55	66	29	68,7	65,1	25,4	UC212	M10	FB212	3,80

Auf Seite 46 finden Sie weitere Informationen zu den Lagereinsätzen.

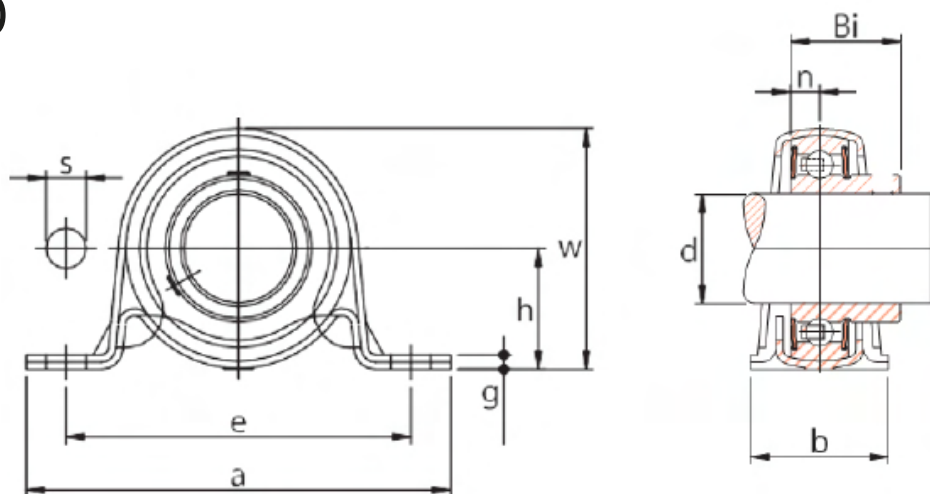
## SBPFL 200



Rubix Artikelnummer	Artikelbezeichnung	Wellendurchmesser [mm]	Maße [mm]									Einsatz	Schraubengröße	Gehäuse	Gewicht [kg]
			d	a	e	t	N	M	b	Bi	n				
3143265	SBPFL201-PTN	12	81	63,5	2	7	7	59	22	6	49	SB201	M6	PFL203	0,19
3143266	SBPFL202-PTN	15	81	63,5	2	7	7	59	22	6	49	SB202	M6	PFL203	0,19
3143267	SBPFL203-PTN	17	81	63,5	2	7	7	59	22	6	49	SB203	M6	PFL203	0,19
3143268	SBPFL204-PTN	20	90	71,5	2	9	8	67	25	7	56	SB204	M8	PFL204	0,24
3143269	SBPFL205-PTN	25	95	76	2	9	9	71	27	7,5	60	SB205	M8	PFL205	0,28
3143270	SBPFL206-PTN	30	113	90,5	2,5	11	9	84	30	8	71	SB206	M10	PFL206	0,38
3143271	SBPFL207-PTN	35	122	100	2,5	11	10	94	32	8,5	81	SB207	M10	PFL207	0,66
3143272	SBPFL208-PTN	40	148	119	3,5	13,5	11,5	106	34	9	91	SB208	M12	PFL208	0,90

Auf Seite 48 finden Sie weitere Informationen zu den Lagereinsätzen.

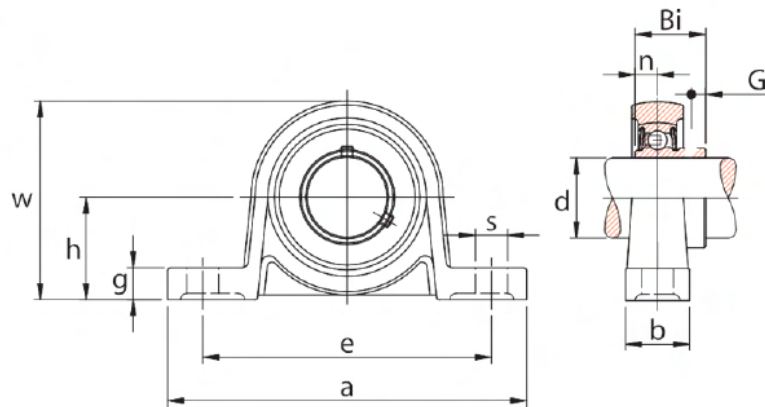
## SBPP 200



Rubix Artikelnummer	Artikelbezeichnung	Wellendurchmesser [mm]	Maße [mm]									Einsatz	Schraubengröße	Gehäuse	Gewicht [kg]
			d	h	a	e	b	S	g	w	Bi				
3143387	SBPP201-PTN	12	22,2	86	68	25	9,5	3,2	43,8	22	6	SB201	M8	PP203	0,16
3143388	SBPP202-PTN	15	22,2	86	68	25	9,5	3,2	43,8	22	6	SB202	M8	PP203	0,16
3143389	SBPP203-PTN	17	22,2	86	68	25	9,5	3,2	43,8	22	6	SB203	M8	PP203	0,16
3143390	SBPP204-PTN	20	25,4	98	76	30	9,5	3,2	50,5	25	7	SB204	M8	PP204	0,23
3143391	SBPP205-PTN	25	28,6	108	86	32	11,5	4	56,6	27	7,5	SB205	M10	PP205	0,28
3143392	SBPP206-PTN	30	33,3	117	95	38	11,5	4	66,3	30	8	SB206	M10	PP206	0,47
3143393	SBPP207-PTN	35	39,7	129	106	43	11,5	4,6	78	32	8,5	SB207	M10	PP207	0,67

Auf Seite 48 finden Sie weitere Informationen zu den Lagereinsätzen.

## UP000

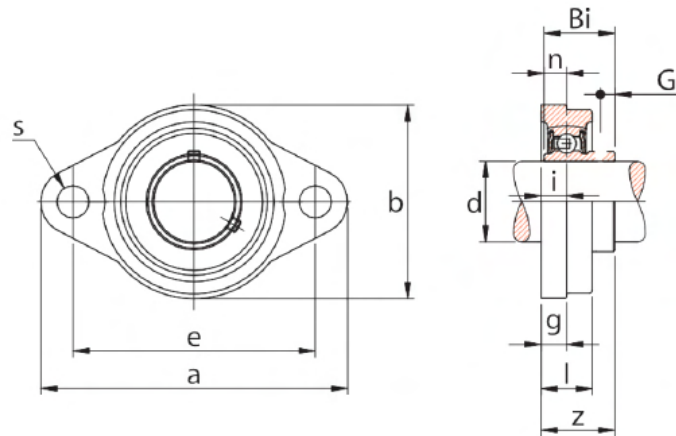


Rubix Artikel- nummer	Artikelbe- zeichnung	Wellendurch- messer [mm]	Maße [mm]										Einsatz	Schrauben- größe	Gewicht [kg]
			d	h	a	e	b	s	g	w	Bi	n			
3143434	UP000-PTN	10	18	67	53	16	7	6	35	14	4	3	U000	M6	0,08
3143435	UP001-PTN	12	19	71	56	16	7	6	38	14,5	4	3	U001	M6	0,10
3143436	UP002-PTN	15	22	80	63	16	7	7	43	16,5	4,5	3,5	U002	M6	0,14
3143437	UP003-PTN	17	24	85	67	18	7	7	47	17,5	5	3,5	U003	M6	0,17
3143438	UP004-PTN	20	28	100	80	20	10	9	55	21	6	4	U004	M8	0,26
3143439	UP005-PTN	25	32	112	90	20	10	10	62	22,5	6	4,5	U005	M8	0,33
3143440	UP006-PTN	30	36	132	106	26	13	11	70	24,5	6,5	5,5	U006	M10	0,50

Auf Seite 49 finden Sie weitere Informationen zu den Lagereinsätzen.



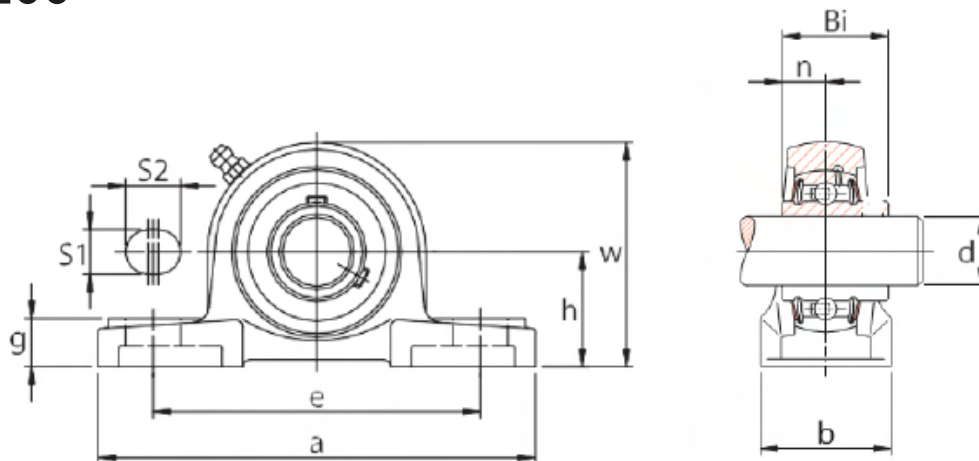
## UFL000



Rubix Artikelnummer	Artikelbezeichnung	Wellendurchmesser [mm]	Maße [mm]											Einsatz	Schraubengröße	Gewicht [kg]
			d	a	e	i	g	l	s	b	z	Bi	n			
3143380	UFL000-PTN	10	60	45	5,5	5,5	12	7	36	16	14	4	3	U001	M6	0,07
3143381	UFL001-PTN	12	63	48	5,5	5,5	12	7	38	16	14,5	4	3	U002	M6	0,08
3143382	UFL002-PTN	15	67	53	6,5	6,5	13	7	42	17,5	16,5	4,5	3,5	U003	M6	0,11
3143383	UFL003-PTN	17	71	56	7	7	14	7	46	18,5	17,5	5	3,5	U004	M6	0,14
3143384	UFL004-PTN	20	90	71	8	8	16	10	55	22	21	6	4	U005	M8	0,23
3143385	UFL005-PTN	25	95	75	8	8	16	10	60	23	22,5	6	4,5	U006	M8	0,27
3143386	UFL006-PTN	30	112	85	9	9	18	13	70	26	24,5	6,5	5,5	U007	M10	0,39

Auf Seite 49 finden Sie weitere Informationen zu den Lagereinsätzen.

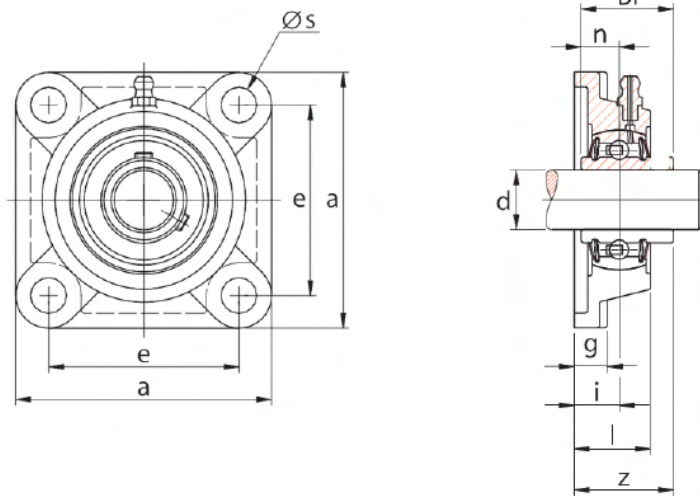
## SSUCP 200



Rubix Artikelnummer	Artikelbezeichnung	Wellendurchmesser [mm]	Maße [mm]										Einsatz	Schraubengröße	Gehäuse	Gewicht [kg]
			d	h	a	e	b	S1	S2	g	w	Bi				
3143394	SSUCP204-PTN	20	33,3	126	95	38	13	19	14	63	31	12,7	SUC 204	M10	SSP204	0,70
3143395	SSUCP205-PTN	25	36,5	139	105	38	13	19	15	69	34,1	14,3	SUC 205	M10	SSP205	0,81
3143396	SSUCP206-PTN	30	42,9	166	121	48	17	21	18	82	38,1	15,9	SUC 206	M14	SSP206	1,30
3143397	SSUCP207-PTN	35	47,6	170	127	49	17	21	18	91	42,9	17,5	SUC 207	M14	SSP207	1,60
3143398	SSUCP208-PTN	40	49,2	183	137	55	17	23	18	97	49,2	19	SUC 208	M14	SSP208	2,00
3143399	SSUCP209-PTN	45	54	191	146	55	17	23	20	105	49,2	19	SUC 209	M14	SSP209	2,30
3143400	SSUCP210-PTN	50	57,2	208	159	60	20	25	21	112	51,6	19	SUC 210	M16	SSP210	2,90
3143401	SSUCP211-PTN	55	63,5	218	171	60	20	25	23	122	55,6	22,2	SUC 211	M16	SSP211	3,80
3143402	SSUCP212-PTN	60	69,8	242	184	71	20	25	26	135	65,1	25,4	SUC 212	M16	SSP212	5,40

Auf Seite 50 finden Sie weitere Informationen zu den Lagereinsätzen.

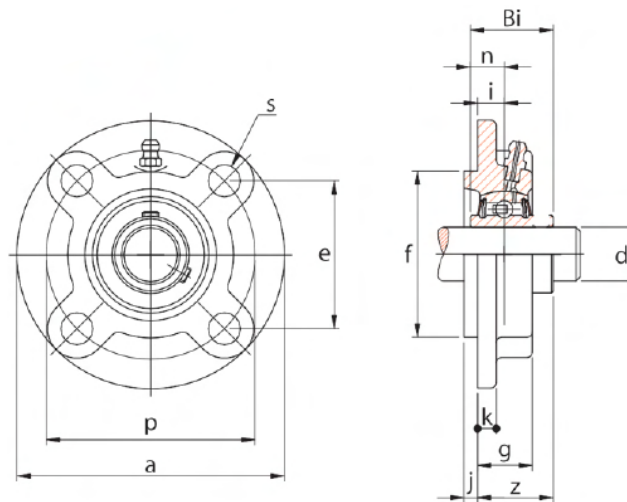
## SSUCF 200



Rubik Artikel- nummer	Artikelbe- zeichnung	Wellendurch- messer [mm]	Maße [mm]									Einsatz	Schrauben- größe	Gehäuse	Gewicht [kg]
			d	a	e	i	g	l	s	z	Bi				
3143273	SSUCF204-PTN	20	86	64	15	14	25,50	12	33,30	31,00	12,70	SUC 204	M10	SSF204	0,61
3143274	SSUCF205-PTN	25	95	70	16	15	27,00	12	35,80	34,10	14,30	SUC 205	M10	SSF205	0,80
3143275	SSUCF206-PTN	30	107	83	18	15	30,00	12	40,20	38,10	15,90	SUC 206	M10	SSF206	1,00
3143276	SSUCF207-PTN	35	116	92	19	15	31,00	14	44,40	42,90	17,50	SUC 207	M12	SSF207	1,40
3143277	SSUCF208-PTN	40	129	102	21	15	35,00	16	51,20	49,20	19,00	SUC 208	M14	SSF208	1,80
3143278	SSUCF209-PTN	45	137	105	22	18	38,00	16	52,20	49,20	19,00	SUC 209	M14	SSF209	2,20
3143279	SSUCF210-PTN	50	143	111	22	18	40,00	16	54,60	51,60	19,00	SUC 210	M14	SSF210	2,40
3143280	SSUCF211-PTN	55	162	130	25	18	41,00	19	58,40	55,60	22,20	SUC 211	M16	SSF211	2,90
3143281	SSUCF212-PTN	60	174	143	29	21	47,00	19	68,70	65,10	25,40	SUC 212	M16	SSF212	3,65
3143282	SSUCF213-PTN	65	186	149	30	23	50,00	19	69,70	65,10	30,20	SUC 213	M16	SSF213	4,75
3143283	SSUCF214-PTN	70	193	152	31	24	53,00	19	75,40	74,60	33,30	SUC 214	M16	SSF214	5,31

Auf Seite 50 finden Sie weitere Informationen zu den Lagereinsätzen.

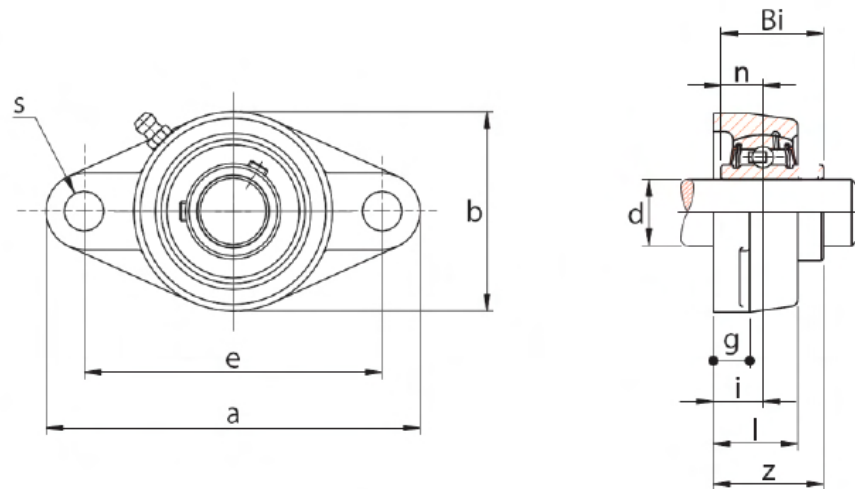
## SSUCFC 200



Rubix Artikelnummer	Artikelbezeichnung	Wellendurchmesser [mm]	Maße [mm]												Einsatz	Schraubengröße	Gehäuse	Gewicht [kg]
			d	a	p	e	i	s	k	j	g	f	z	Bi				
3143284	SSUCFC204-PTN	20	100	78	55,1	10	12	5	6	20,5	62	28,3	31	12,7	SUC 204	M10	SSFC204	0,76
3143285	SSUCFC205-PTN	25	115	90	63,6	10	12	6	6	21	70	29,7	34,1	14,3	SUC 205	M10	SSFC205	0,96
3143286	SSUCFC206-PTN	30	124	100	70,7	10	12	8	7	23	80	32,2	38,1	15,9	SUC 206	M10	SSFC206	1,30
3143287	SSUCFC207-PTN	35	135	110	77,8	11	14	8	9	26	90	36,4	42,9	17,5	SUC 207	M12	SSFC207	1,70
3143288	SSUCFC208-PTN	40	145	120	84,8	11	14	10	9	26	100	41,2	49,2	19	SUC 208	M12	SSFC208	2,00
3143289	SSUCFC209-PTN	45	159	132	93,3	10	16	12	13	26	105	40,2	49,2	19	SUC 209	M14	SSFC209	2,70
3143290	SSUCFC210-PTN	50	164	138	97,6	10	16	12	13	28	110	42,6	51,6	19	SUC 210	M14	SSFC210	3,80

Auf Seite 50 finden Sie weitere Informationen zu den Lagereinsätzen.

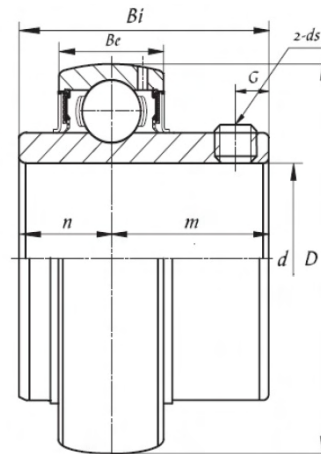
## SSUCFL 200



Rubix Artikelnummer	Artikelbezeichnung	Wellendurchmesser [mm]	Maße [mm]										Einsatz	Schraubengröße	Gehäuse	Gewicht [kg]
			d	a	e	i	g	l	s	b	z	Bi				
3143291	SSUCFL202-PTN	15	109	90	15	12	26	12	61	33,3	31	12,7	SUC 202	M10	SSFL204	0,41
3143292	SSUCFL203-PTN	17	109	90	15	12	26	12	61	33,3	31	12,7	SUC 203	M10	SSFL204	0,41
3143293	SSUCFL204-PTN	20	109	90	15	12	26	12	61	33,3	31	12,7	SUC 204	M10	SSFL204	0,42
3143294	SSUCFL205-PTN	25	125	99	16	12	27	16	67	35,7	34,1	14,3	SUC 205	M14	SSFL205	0,65
3143295	SSUCFL206-PTN	30	143	117	18	13	31	16	75	40,2	38,1	15,9	SUC 206	M14	SSFL206	0,94
3143296	SSUCFL207-PTN	35	163	130	19	15	34	16	89	44,4	42,9	17,5	SUC 207	M14	SSFL207	1,20
3143297	SSUCFL208-PTN	40	175	144	21	16	37	16	98	51,2	49,2	19	SUC 208	M14	SSFL208	1,60
3143298	SSUCFL209-PTN	45	185	148	22	17	39	19	104	52,2	49,2	19	SUC 209	M16	SSFL209	2,00
3143299	SSUCFL210-PTN	50	190	157	22	17	41	19	106	54,6	51,6	19	SUC 210	M16	SSFL210	2,30

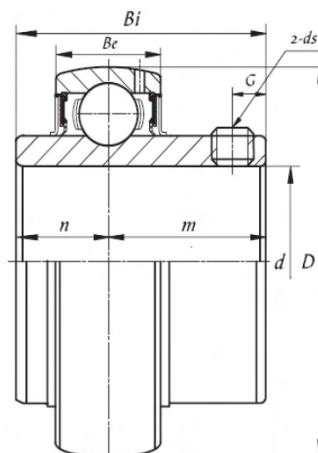
Auf Seite 50 finden Sie weitere Informationen zu den Lagereinsätzen.

## UC200



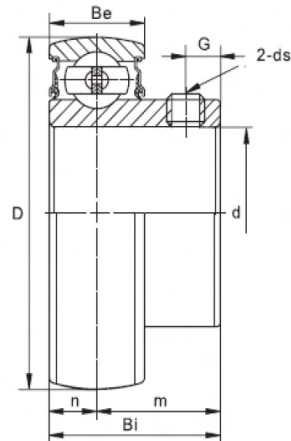
Rubix Artikelnummer	Artikelbezeichnung	Maße [mm]								Tragzahlen		Gewicht [kg]
		d	D	Bi	Be	n	m	G	ds	Statisch [kN]	Dynamisch [kN]	
3269762	UC201-PTN	12	47	31	16	12,7	18,3	5	M6×1.0	6,60	12,80	0,20
3269761	UC202-PTN	15	47	31	16	12,7	18,3	5	M6×1.0	6,60	12,80	0,18
3269760	UC203-PTN	17	47	31	16	12,7	18,3	5	M6×1.0	6,60	12,80	0,17
3269759	UC204-PTN	20	47	31	16	12,7	18,3	5	M6×1.0	6,60	12,80	0,15
3269758	UC205-PTN	25	52	34,1	17	14,3	19,8	5	M6×1.0	7,85	14,00	0,19
3269757	UC206-PTN	30	62	38,1	19	15,9	22,2	5	M6×1.0	11,25	19,45	0,30
3269756	UC207-PTN	35	72	42,9	20	17,5	25,4	7	M8×1.0	15,20	25,70	0,45
3269755	UC208-PTN	40	80	49,2	21	19	30,2	8	M8×1.0	18,10	29,50	0,59
3269754	UC209-PTN	45	85	49,2	22	19	30,2	8	M8×1.0	20,90	32,70	0,65
3269753	UC210-PTN	50	90	51,6	23	19	32,6	9	M10×1.25	23,20	35,00	0,76
3269752	UC211-PTN	55	100	55,6	25	22,2	33,4	9	M10×1.25	29,20	43,30	0,97
3269751	UC212-PTN	60	110	65,1	27	25,4	39,7	10,5	M10×1.25	32,80	47,70	1,38
3269750	UC213-PTN	65	120	65,1	28	25,4	39,7	12	M10×1.25	40,00	57,20	1,68
3269749	UC214-PTN	70	125	74,6	29	30,2	44,4	12	M12×1.5	44,80	62,10	1,97
3269748	UC215-PTN	75	130	77,8	30	33,3	44,5	12	M12×1.5	49,30	66,20	2,09
3269747	UC216-PTN	80	140	82,6	33	33,3	49,3	14	M12×1.5	53,30	72,60	2,62
3269746	UC217-PTN	85	150	85,7	35	34,1	51,6	14	M12×1.5	63,70	83,30	3,47
3269745	UC218-PTN	90	160	96	37	39,7	56,3	14	M12×1.5	71,10	96,00	4,13
3269744	UC220-PTN	100	180	108	40	42	66	16	M16×1.5	92,80	122,00	6,58

## UC300



Rubix Artikelnummer	Artikelbezeichnung	Maße [mm]								Tragzahlen		Gewicht [kg]
		d	D	Bi	Be	n	m	G	ds	Statisch [kN]	Dynamisch [kN]	
Auf Anfrage	UC305-PTN	25	62	38	20	15	23	6	M6x1	11,50	22,40	0,33
	UC306-PTN	30	72	43	23	17	26	6	M6x1	14,90	26,50	0,54
	UC307-PTN	35	80	48	25	19	29	8	M8x1	19,10	33,30	0,69
	UC308-PTN	40	90	52	27	19	33	10	M10x1	23,70	40,60	0,95
	UC309-PTN	45	100	57	30	22	35	10	M10x1	28,90	48,60	1,29
	UC310-PTN	50	110	61	32	22	39	12	M12X1.25	38,00	62,00	1,64
	UC311-PTN	55	120	66	34	25	41	12	M12X1.25	44,60	71,60	2,07
	UC312-PTN	60	130	71	36	26	45	12	M12X1.25	51,80	81,60	2,6
	UC313-PTN	65	140	75	38	30	45	12	M12X1.25	60,40	93,70	3,17
	UC314-PTN	70	150	78	40	33	45	12	M12X1.25	67,10	103,60	3,79
	UC315-PTN	75	160	82	42	32	50	14	M12X1.25	75,70	112,80	4,52
	UC316-PTN	80	170	86	44	34	52	14	M14X1.5	88,20	123,50	5,32
	UC317-PTN	85	180	96	46	40	56	16	M14X1.5	97,50	133,00	6,48
	UC318-PTN	90	190	96	48	40	56	16	M16X1.5	110,60	144,70	7,33
	UC319-PTN	95	200	103	50	41	62	16	M16X1.5	122,00	155,60	8,81
	UC320-PTN	100	215	108	54	42	66	18	M18X1.5	141,00	173,00	10,71
	UC321-PTN	105	225	112	56	44	68	18	M18X1.5	163,00	187,00	12,3
	UC322-PTN	110	240	117	60	46	71	18	M18X1.5	179,00	205,00	14,55
UC324-PTN	120	260	126	64	51	75	18	M18X1.5	207,00	227,00	18,47	
UC326-PTN	130	280	135	68	54	81	20	M20X1.5	241,00	253,00	22,98	
UC328-PTN	140	300	145	72	59	86	20	M20X1.5	272,00	274,00	27,98	

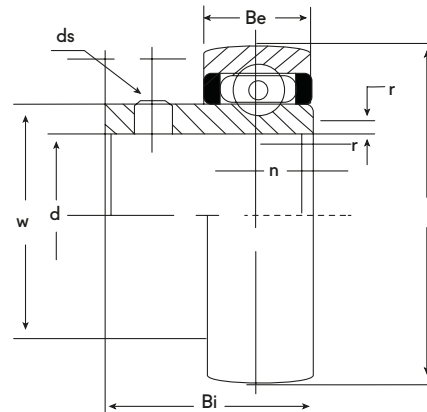
## SB200



Rubix Artikelnummer	Artikelbezeichnung	Maße [mm]								Tragzahlen		Gewicht [kg]
		d	D	Bi	Be	n	m	G	ds	Statisch [kN]	Dynamisch [kN]	
3269784	SB201-PTN	12	40	22	12	6	16	4,5	M5x0.8	4,48	7,36	0,10
3269783	SB202-PTN	15	40	22	12	6	16	4,5	M5x0.8	4,48	7,36	0,09
3269782	SB203-PTN	17	40	22	12	6	16	4,5	M5x0.8	4,48	7,36	0,08
3269781	SB204-PTN	20	47	25	14	7	18	5	M6x1	6,2	9,88	0,13
3269780	SB205-PTN	25	52	27	15	7,5	19,5	5,5	M6x1	6,98	10,78	0,16
3269779	SB206-PTN	30	62	30	16	8	22	6	M8x1	10,04	14,97	0,26
3269778	SB207-PTN	35	72	32	17	8,5	23,5	6,5	M8x1	13,67	19,75	0,36
3269777	SB208-PTN	40	80	34	18	9	25	7	M8x1	15,94	22,71	0,45
3269776	SB210-PTN	50	90	43,5	20	10,9	32,6	9,2	M8x1	19,84	26,98	0,65

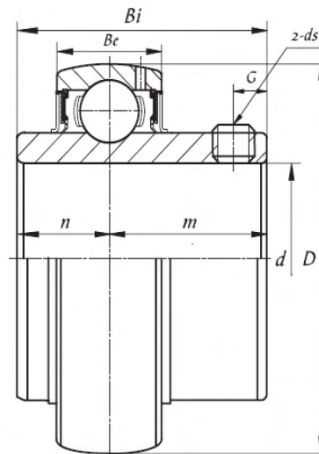


## U000



Rubix Artikelnummer	Artikelbezeichnung	Maße [mm]									Tragzahlen		Gewicht [kg]
		d	D	Bi	Be	r	n	G	w	ds	Statisch [kN]	Dynamisch [kN]	
Auf Anfrage	U000-PTN	10	26	14	8	0,5	4	3	14,75	M4X0.7	1,95	4,55	0,02
	U001-PTN	12	28	14,5	8	0,5	4	3	17,35	M4X0.7	2,40	5,10	0,03
	U002-PTN	15	32	16,5	9	0,5	4,5	3,5	20,02	M4X0.7	2,85	5,60	0,05
	U003-PTN	17	35	17,5	10	0,5	5	3,5	23,1	M4X0.7	3,25	6,00	0,06
	U004-PTN	20	42	21	12	1	6	4	27	M4X0.7	5,05	9,40	0,09
	U005-PTN	25	47	22,5	12	1	6	4,5	31,7	M4X0.7	5,85	10,10	0,11
	U006-PTN	30	55	24,5	13	1,5	6,5	5	38	M4X0.7	8,25	13,20	0,16

## SUC200



Rubix Artikelnummer	Artikelbezeichnung	Maße [mm]								Tragzahlen		Gewicht [kg]
		d	D	Bi	Be	n	m	G	ds	Statisch [kN]	Dynamisch [kN]	
3269775	SUC202-PTN	15	47	31	16	12,7	18,3	5	M6×1.0	6,60	12,80	0,18
3269774	SUC203-PTN	17	47	31	16	12,7	18,3	5	M6×1.0	6,60	12,80	0,17
3269773	SUC204-PTN	20	47	31	16	12,7	18,3	5	M6×1.0	6,60	12,80	0,15
3269772	SUC205-PTN	25	52	34,1	17	14,3	19,8	5	M6×1.0	7,85	14,00	0,19
3269771	SUC206-PTN	30	62	38,1	19	15,9	22,2	5	M6×1.0	11,25	19,45	0,30
3269770	SUC207-PTN	35	72	42,9	20	17,5	25,4	7	M8×1.0	15,20	25,70	0,45
3269769	SUC208-PTN	40	80	49,2	21	19	30,2	8	M8×1.0	18,10	19,50	0,59
3269768	SUC209-PTN	45	85	49,2	22	19	30,2	8	M8×1.0	20,90	32,70	0,65
3269767	SUC210-PTN	50	90	51,6	23	19	32,6	9	M10×1.25	23,20	35,00	0,76
3269766	SUC211-PTN	55	100	55,6	25	22,2	33,4	9	M10×1.25	29,20	43,30	0,97
3269765	SUC212-PTN	60	110	65,1	27	25,4	39,7	10,5	M10×1.25	32,80	47,70	1,38
3269764	SUC213-PTN	65	120	65,1	28	25,4	39,7	12	M10×1.25	40,00	57,20	1,68
3269763	SUC216-PTN	80	140	82,6	33	33,3	49,3	14	M12×1.5	53,30	72,60	2,62

## Montage:

### Die empfohlene Methode für die Montage von Stehlagern ist wie folgt:

- 1) Stellen Sie sicher, dass die Sicherungsschrauben bei der Montage des Stehlagers auf der Welle nicht im Weg sind.
- 2) Schieben Sie das Stehlager (Abbildung 3) auf die Welle und achten Sie darauf, dass der Innenring nicht beschädigt wird. Die Verwendung von Hämmern wird nicht empfohlen.
- 3) Ziehen Sie die Sicherungsschraube mit einem Innensechskantschlüssel oder einem Drehmomentschlüssel bis zu den in der nachstehenden Tabelle angegebenen Werten an.
- 4) Schrauben Sie die Einheit entsprechend am Sockel oder an der Stirnseite der Maschine fest. (Die Schritte 3 und 4 können je nach Anwendung umgekehrt werden.)

Bei Gehäusesystemen mit mehreren Befestigungsschrauben ist es ratsam, diese gleichmäßig anzuziehen. Die Feststellschrauben sollten nicht übermäßig angezogen werden.

### Im Falle von Vibrationen an den Wälzlagern, oder:

- 1) wechselnder Bewegung
- 2) einer großen einwirkenden Last auf das Wälzlager
- 3) einer hohen Wellendrehzahl

Wird die Verwendung mit dem abgefeilten Lagersitz (Abb. 1) oder der Hohlkehle in dem Bereich empfohlen, in dem die Feststellschrauben die Welle berühren (Abb. 2).

Bei einer hohen Axialkraft sind Ausrichtbefestigungen mit Schraubenmuttern wirksamer (Abb. 3).

Bild 1

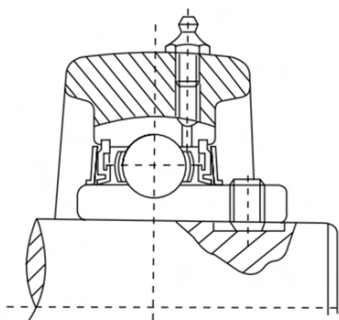


Bild 2

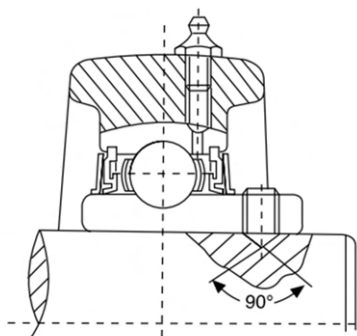
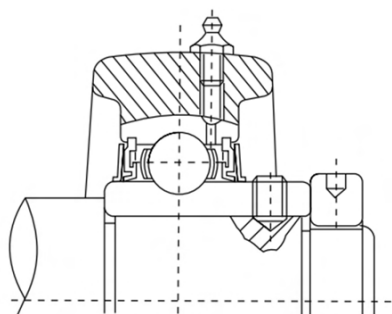


Bild 3



### Anzugsmoment für Feststellschrauben

Lagerbezeichnung	Größe Feststellschrauben	Anzugsmoment Nm (max.)
UC201 bis UC206	M 6 x 1	4,9
UC207 bis UC209	M 8 x 1	7,8
UC210 bis UC213	M 10 x 1	16,6
UC214 bis UC218	M 12 x 1.25	29,4
UC220	M 16 x 1.5	54,2
SB201 bis SB203	M 5 x 0.8	3,4
SB204 bis SB206	M 6 x 1	4,9
SB207 bis SB209	M 8 x 1	7,8
SB210 bis SB212	M 10 x 1	16,6
UC305 bis UC306	M 6 x 1	4,9
UC307	M 8 x 1	7,8
UC308 bis UC309	M 10 x 1	16,6
UC310 bis UC315	M 12 x 1.25	29,4
UC316 bis UC317	M 14 x 1.5	34,3
UC318 bis UC319	M 16 x 1.5	54,2
UC320 bis UC324	M 18 x 1.5	58
UC326 bis UC328	M 20 bis 1.5	78
U000 bis U006	M 4 x 0.7	1,4

# Zubehör für Wälzlager



## Spannhülsen

Spannhülsen werden zur Montage von Lagern mit kegeliger Bohrung auf den zylindrischen Wellen verwendet.

Das Lager kann auch nachträglich positioniert werden.

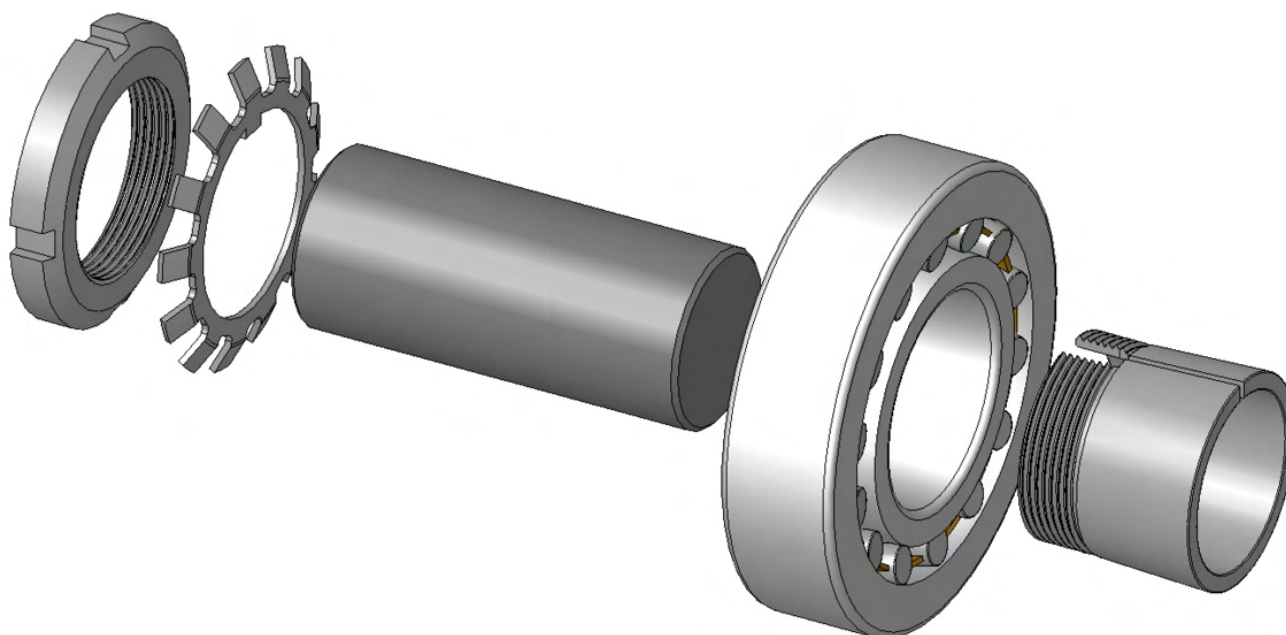
Die Baugruppe umfasst eine Adapterhülse H, eine Unterlegscheibe MB (MBL) und eine Sicherungsmutter KM (KML), mit der die Welle innerhalb der kegeligen Lagerbohrung verschraubt wird.

## Sicherungsmuttern KM

Die Sicherungsmuttern KM werden zur Montage, Demontage und Befestigung von Lagern und anderen Maschinenteilen verwendet.

## Unterlegscheiben MB

Die Unterlegscheiben MB verhindern das versehentliche Abhandenkommen der Sicherungsmuttern.



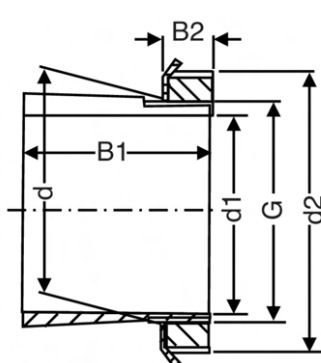


Bild 1

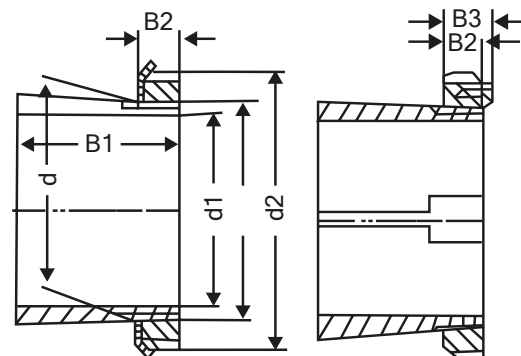


Bild 2

Rubix Artikelnummer	Artikelbezeichnung	Maße [mm]							Bild	Gewicht [kg]	Sicherungs- mutter	Unterlegscheibe
		d1	d	d2	B1	B2	B3	G				
3297526	H204	17	20	32	24	7		M 20x1	1	0,04	KM4	MB4
3297527	H304	17	20	32	28	7		M 20x1	1	0,04	KM4	MB4
3297528	H2304	17	20	32	31	7		M 20x1	1	0,05	KM4	MB4
3297529	H205	20	25	38	26	8		M 25x1.5	1	0,06	KM5	MB5
3297530	H305	20	25	38	29	8		M 25x1.5	1	0,07	KM5	MB5
3297531	H2305	20	25	38	35	8		M 25x1.5	1	0,09	KM5	MB5
3297532	H206	25	30	45	27	8		M 30x1.5	1	0,09	KM6	MB6
3297533	H306	25	30	45	31	8		M 30x1.5	1	0,10	KM6	MB6
3297534	H2306	25	30	45	38	8		M 30x1.5	1	0,11	KM6	MB6
3297535	H207	30	35	52	29	9		M 35x1.5	1	0,12	KM7	MB7
3297536	H307	30	35	52	35	9		M 35x1.5	1	0,14	KM7	MB7
3297537	H2307	30	35	52	43	9		M 35x1.5	1	0,16	KM7	MB7
3297538	H208	35	40	58	31	10		M 40x1.5	1	0,16	KM8	MB8
3297539	H308	35	40	58	36	10		M 40x1.5	1	0,17	KM8	MB8
3297540	H2308	35	40	58	46	10		M 40x1.5	1	0,22	KM8	MB8
3297531	H209	40	45	65	33	11		M 45x1.5	1	0,21	KM9	MB9
3297541	H309	40	45	65	39	11		M 45x1.5	1	0,23	KM9	MB9
3297548	H2309	40	45	65	50	11		M 45x1.5	1	0,27	KM9	MB9
3297542	H210	45	50	70	35	12		M 50x1.5	1	0,24	KM10	MB10
3297543	H310	45	50	70	42	12		M 50x1.5	1	0,27	KM10	MB10
3297544	H2310	45	50	70	55	12		M 50x1.5	1	0,34	KM10	MB10
3297545	H211	50	55	75	37	12,5		M 55x2	1	0,28	KM11	MB11
3297546	H311	50	55	75	45	12,5		M 55x2	1	0,32	KM11	MB11
3297547	H2311	50	55	75	59	12,5		M 55x2	1	0,39	KM11	MB11

M - Metrisches Gewinde

TR - Trapezgewinde

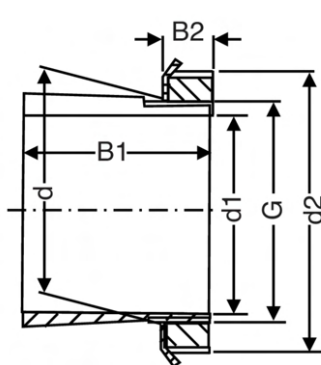


Bild 1

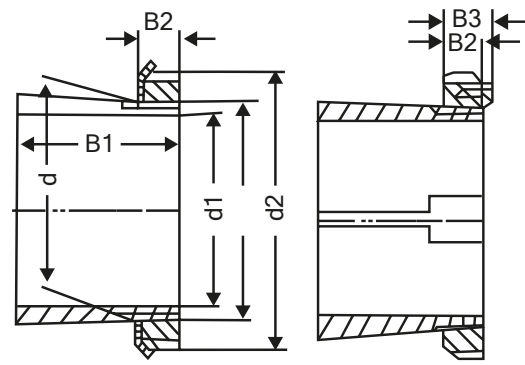


Bild 2

Rubix Artikelnummer	Artikelbezeichnung	Maße [mm]							Bild	Gewicht [kg]	Sicherungsmutter	Unterlegscheibe
		d1	d	d2	B1	B2	B3	G				
3297548	H212	55	60	80	38	13		M 60x2	1	0,31	KM12	MB12
3297549	H312	55	60	80	47	13		M 60x2	1	0,36	KM12	MB12
3297550	H2312	55	60	80	62	13		M 60x2	1	0,45	KM12	MB12
3297551	H213	60	65	85	40	14		M 65x2	1	0,36	KM13	MB13
3297552	H313	60	65	85	50	14		M 65x2	1	0,42	KM13	MB13
3297553	H2313	60	65	85	65	14		M 65x2	1	0,52	KM13	MB13
3297554	H214	60	70	92	41	14		M 70x2	1	0,55	KM14	MB14
3297555	H314	60	70	92	52	14		M 70x2	1	0,67	KM14	MB14
3297556	H2314	60	70	92	68	14		M 70x2	1	0,88	KM14	MB14
3297557	H215	65	75	98	43	15		M 75x2	1	0,66	KM15	MB15
3297558	H315	65	75	98	55	15		M 75x2	1	0,78	KM15	MB15
3297559	H2315	65	75	98	73	15		M 75x2	1	1,10	KM15	MB15
3297538	H216	70	80	105	46	17		M 80x2	1	0,81	KM16	MB16
3297560	H316	70	80	105	59	17		M 80x2	1	0,95	KM16	MB16
3297561	H2316	70	80	105	78	17		M 80x2	1	1,20	KM16	MB16
3297562	H217	75	85	110	50	18		M 85x2	1	0,94	KM17	MB17
3297563	H317	75	85	110	63	18		M 85x2	1	1,10	KM17	MB17
3297564	H2317	75	85	110	82	18		M 85x2	1	1,35	KM17	MB17
3297565	H218	80	90	120	52	18		M 90x2	1	1,10	KM18	MB18
3297566	H318	80	90	120	65	18		M 90x2	1	1,30	KM18	MB18
3297567	H2318	80	90	120	86	18		M 90x2	1	1,60	KM18	MB18
3297568	H219	85	95	125	55	19		M 95x2	1	1,25	KM19	MB19
3297569	H319	85	95	125	68	19		M 95x2	1	1,40	KM19	MB19
3297558	H2319	85	95	125	90	19		M 95x2	1	1,80	KM19	MB19

M - Metrisches Gewinde

TR - Trapezgewinde

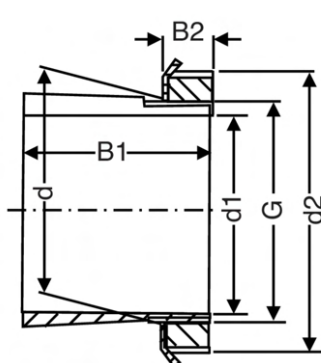


Bild 1

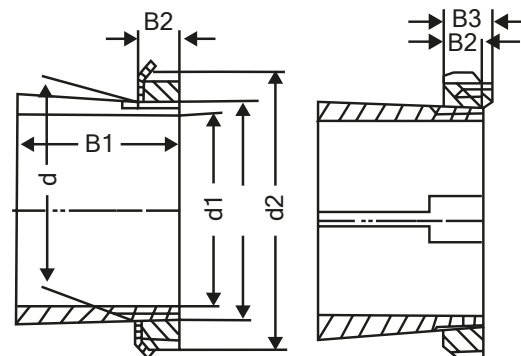


Bild 2

Rubix Artikelnummer	Artikelbezeichnung	Maße [mm]							Bild	Gewicht [kg]	Sicherungsmutter	Unterlegscheibe
		d1	d	d2	B1	B2	B3	G				
3297570	H220	90	100	130	58	20		M 100x2	1	1,40	KM20	MB20
3297615	H320	90	100	130	71	20		M 100x2	1	1,60	KM20	MB20
3297592	H3120	90	100	130	76	20		M 100x2	1	1,80	KM20	MB20
3297559	H2320	90	100	130	97	20		M 100x2	1	2,00	KM20	MB20
3297571	H221	95	105	140	60	20		M 105x2	1	1,60	KM21	MB21
3297572	H321	95	105	140	74	20		M 105x2	1	1,85	KM21	MB21
3297573	H2321	95	105	140	101	20		M 105x2	1	2,46	KM21	MB21
3297574	H222	100	110	145	63	21		M 110x2	1	1,80	KM22	MB22
3297575	H322	100	110	145	77	21		M 110x2	1	2,05	KM22	MB22
3297576	H3122	100	110	145	81	21		M 110x2	1	2,10	KM22	MB22
3297577	H2322	100	110	145	105	21		M 110x2	1	2,75	KM22	MB22
3297578	H3024	110	120	145	72	22		M 120x2	1	1,80	KML24	MBL24
3297594	H3124	110	120	155	88	22		M 120x2	1	2,50	KM24	MB24
3297579	H2324	110	120	155	112	22		M 120x2	1	3,00	KM24	MB24
3297580	H3026	115	130	155	80	23		M 130x2	1	2,80	KML26	MBL26
3297581	H3126	115	130	165	92	23		M 130x2	1	3,45	KM26	MB26
3297582	H2326	115	130	165	121	23		M 130x2	1	4,45	KM26	MB26
3297573	H3028	125	140	165	82	24		M 140x2	1	3,05	KML28	MBL28
3297583	H3128	125	140	180	97	24		M 140x2	1	4,10	KM28	MB28
3297584	H2328	125	140	180	131	24		M 140x2	1	5,40	KM28	MB28
3297574	H3030	135	150	180	87	26		M 150x2	1	3,75	KML30	MBL30
3297598	H3130	135	150	195	111	26		M 150x2	1	5,25	KM30	MB30
3297585	H2330	135	150	195	139	26		M 150x2	1	6,40	KM30	MB30
3297586	H3032	140	160	190	93	27,5		M 160x3	1	5,10	KML32	MBL32

M - Metrisches Gewinde

TR - Trapezgewinde

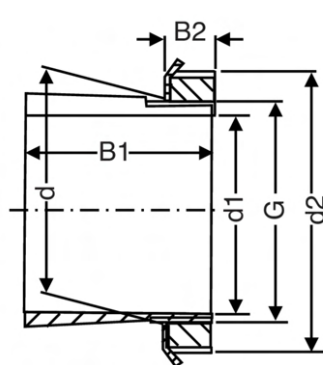


Bild 1

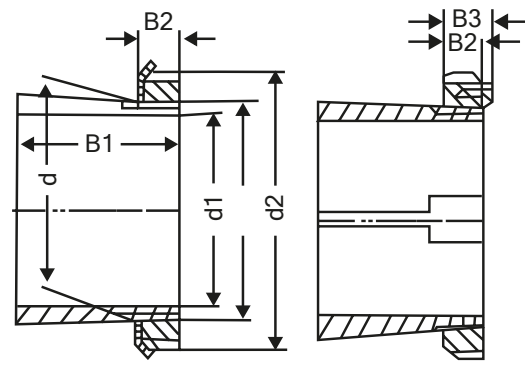


Bild 2

Rubix Artikelnummer	Artikelbezeichnung	Maße [mm]							Bild	Gewicht [kg]	Sicherungsmutter	Unterlegscheibe
		d1	d	d2	B1	B2	B3	G				
3297599	H3132	140	160	210	119	28		M 160x3	1	7,25	KM32	MB32
3297565	H2332	140	160	210	147	28		M 160x3	1	8,80	KM32	MB32
3297587	H3034	150	170	200	101	28,5		M 170x3	1	5,80	KML34	MBL34
3297600	H3134	150	170	220	122	29		M 170x3	1	8,10	KM34	MB34
3297566	H2334	150	170	220	154	29		M 170x3	1	9,90	KM34	MB34
3297577	H3036	160	180	210	109	29,5		M 180x3	1	6,70	KML36	MBL36
3297588	H3136	160	180	230	131	30		M 180x3	1	9,15	KM36	MB36
3297567	H2336	160	180	230	161	30		M 180x3	1	11,00	KM36	MB36
3297578	H3038	170	190	220	112	30,5		M 190x3	1	7,25	KML38	MBL38
3297602	H3138	170	190	240	141	31		M 190x3	1	10,50	KM38	MB38
3297589	H2338	170	190	240	169	31		M 190x3	1	12,00	KM38	MB38
3297590	H3040	180	200	240	120	31,5		M 200x3	1	8,90	KML40	MBL40
3297591	H3140	180	200	250	150	32		M 200x3	1	12,00	KM40	MB40
3297592	H2340	180	200	250	176	32		M 200x3	1	13,50	KM40	MB40
3297593	H3044	200	220	260	126	30		TR220x4	1	9,90	HML44	MSL44
3297594	H3144	200	220	280	161	35		TR220x4	1	15,00	HM44	MB44
3297595	H2344	200	220	280	186	35		TR220x4	1	17,00	HM44	MB44
3297596	H3048	220	240	290	133	34		TR240x4	1	12,00	HML48	MSL48
3297597	H3148	220	240	300	172	37		TR240x4	1	16,00	HM48	MB48
3297598	H2348	220	240	300	199	37		TR240x4	1	19,00	HM48	MB48
3297599	H3052	240	260	310	145	34		TR260x4	1	13,50	HML52	MSL48
3297600	H3152	240	260	330	190	39		TR260x4	1	21,00	HM52	MB52
3297601	H2352	240	260	330	211	39		TR260x4	1	23,00	HM52	MB52
3297602	H3056	260	280	330	152	38		TR280x4	1	16,00	HML56	MSL56

M - Metrisches Gewinde

TR - Trapezgewinde



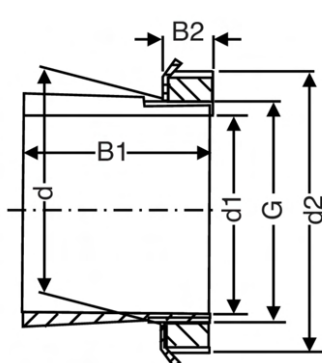


Bild 1

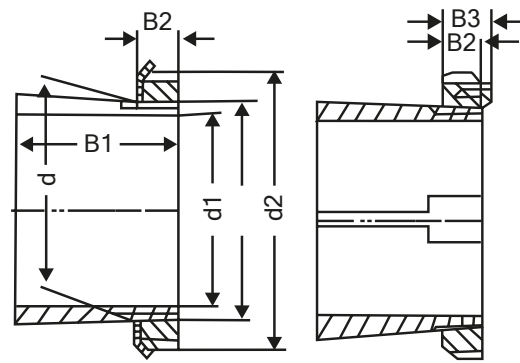
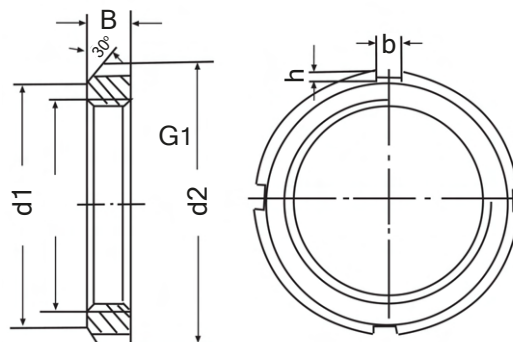


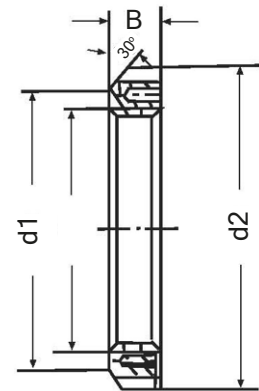
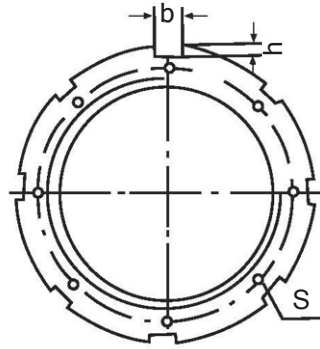
Bild 2

Rubix Artikelnummer	Artikelbezeichnung	Maße [mm]							Bild	Gewicht [kg]	Sicherungsmutter	Unterlegscheibe
		d1	d	d2	B1	B2	B3	G				
3297603	H3156	260	280	350	195	41		TR280x4	1	23,00	HM56	MB56
3297604	H2356	260	280	350	224	41		TR280x4	1	27,00	HM56	MB56
3297605	H3060	280	300	360	168	42	54	TR300x4	2	20,50	HML60	MSL60
3297606	H3160	280	300	380	208	40		TR300x4	1	29,00	HM60	MS60
3297607	H3064	300	320	380	171	42	55	TR320x5	2	22,00	HML64	MSL64
3297608	H3164	300	320	400	226	42	56	TR320x5	2	32,00	HM64	MS64
3297609	H3068	320	340	400	187	45	58	TR340x5	2	27,00	HML68	MSL64
3297610	H3168	320	340	440	254	55	72	TR340x5	2	50,00	HM68	MS68
3297611	H3172	340	360	460	259	58	75	TR360x5	2	56,00	HM72	MS68
3297612	H3176	360	380	490	264	60	77	TR380x5	2	61,50	HM76	MS76
3297613	H3084	400	420	490	212	52	66	TR420x5	2	47,00	HML84	MSL84
3297614	H3092	430	460	540	234	60	77	TR460x5	2	71,00	HML92	MSL88
3297615	H3196	450	480	620	335	75	95	TR480x5	2	135,00	HM96	MS96
3297616	H31/500	470	500	630	356	80	100	TR500x5	2	145,00	HM/500	MS/500

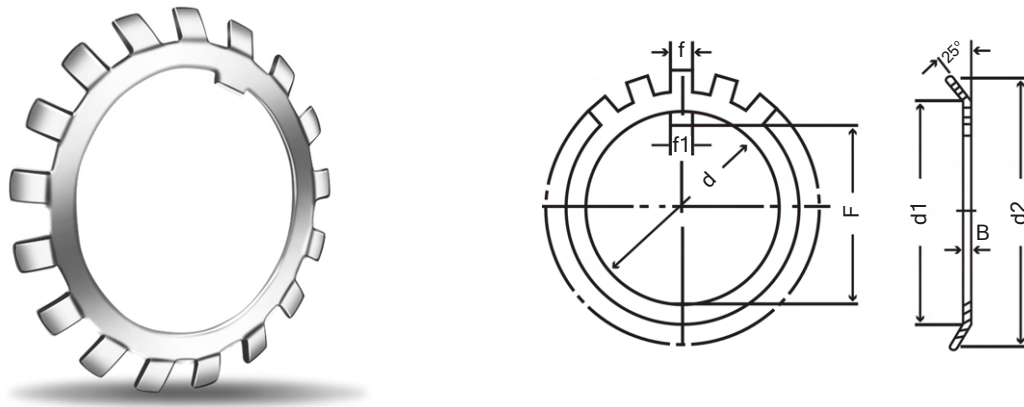


Rubix Artikelnummer	Artikelbezeichnung	Maße [mm]							Gewicht [kg]	Sicherung
		G	d1	d2	B	b	h	S		
3297617	KM0	M10x0.75	13,5	18	4	3	2		0,006	MB0
3297618	KM1	M12x1	17	22	4	3	2		0,008	MB1
3297629	KM2	M15x1	21	25	5	4	2		0,012	MB2
3297640	KM3	M17x1	24	28	5	4	2		0,014	MB3
3297648	KM4	M20x1	26	32	6	4	2		0,020	MB4
3297652	KM5	M25x1.5	32	38	7	5	2		0,028	MB5
3297654	KM6	M30x1.5	38	45	7	5	2		0,038	MB6
3297655	KM7	M35x1.5	44	52	8	5	2		0,058	MB7
3297656	KM8	M40x1.5	50	58	9	6	2,5		0,078	MB8
3297657	KM9	M45x1.5	56	65	10	6	2,5		0,110	MB9
3297619	KM10	M50x1.5	61	70	11	6	2,5		0,140	MB10
3297620	KM11	M55x2	67	75	11	7	3		0,150	MB11
3297621	KM12	M60x2	73	80	11	7	3		0,160	MB12
3297622	KM13	M65x2	79	85	12	7	3		0,190	MB13
3297623	KM14	M70x2	85	92	12	8	3,5		0,220	MB14
3297624	KM15	M75x2	90	98	13	8	3,5		0,270	MB15
3297625	KM16	M80x2	95	105	15	8	3,5		0,360	MB16
3297626	KM17	M85x2	102	110	16	8	3,5		0,420	MB17
3297627	KM18	M90x2	108	120	16	10	4		0,510	MB18
3297628	KM19	M95x2	113	125	17	10	4		0,580	MB19
3297630	KM20	M100x2	120	130	18	10	4		0,680	MB20
3297631	KM21	M105x2	126	140	18	12	5		0,810	MB21
3297632	KM22	M110x2	133	145	19	12	5		0,890	MB22
3297633	KM23	M115x2	137	150	19	12	5		0,910	MB23

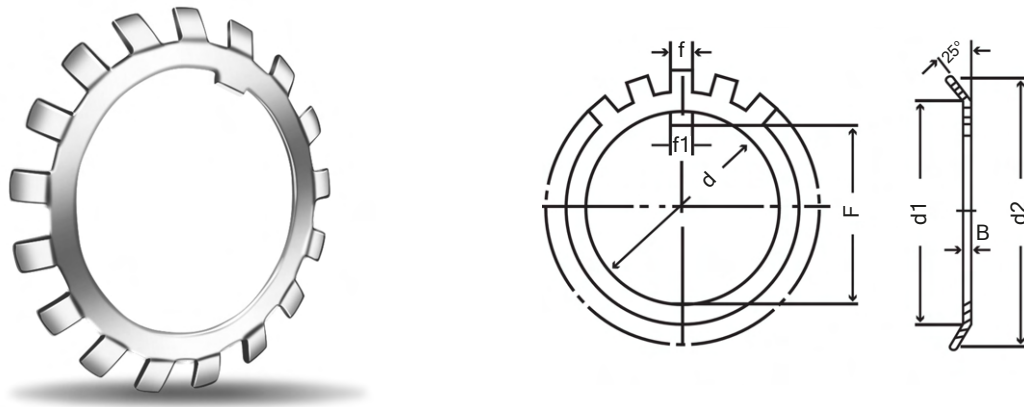
M - Metrisches Gewinde      TR - Trapezgewinde



Rubix Artikelnummer	Artikelbezeichnung	Maße [mm]							Gewicht [kg]	Sicherung
		G	d1	d2	B	b	h	S		
3297634	KM24	M120x2	138	155	20	12	5		0,980	MB24
3297635	KM25	M125x2	148	160	21	12	5		1,100	MB25
3297636	KM26	M130x2	149	165	21	12	5		1,200	MB26
3297637	KM27	M135x2	160	175	22	14	6		1,400	MB27
3297638	KM28	M140x2	160	180	22	14	6		1,400	MB28
3297639	KM29	M145x2	171	190	24	14	6		1,850	MB29
3297641	KM30	M150x2	171	195	24	14	6		1,850	MB30
3297642	KM31	M155x3	182	200	25	16	7		2,050	MB31
3297643	KM32	M160x3	182	210	25	16	7		2,250	MB32
3297644	KM33	M165x3	193	210	26	16	7		2,300	MB33
3297645	KM34	M170x3	193	220	26	16	7		2,250	MB34
3297646	KM36	M180x3	203	230	27	18	8		2,700	MB36
3297646	KM38	M190x3	214	240	28	18	8		3,000	MB38
3297649	KM40	M200x3	226	250	29	18	8		3,300	MB40
3297650	KM44	TR220x4	250	280	32	20	10		4,750	MB44
3297651	KM48	TR240x4	270	300	34	20	10		5,600	MB48
3297653	KM52	TR260x4	300	330	36	24	12		7,550	MB52



Rubix Artikel- nummer	Artikelbezeichnung	Maße [mm]							Gewicht [g]	Sicherungsmutter
		d	d1	d2	B	F	f	f1		
3297658	MB0	10	13,5	21	1	8,5	3	3	1,310	KM0
3297659	MB1	12	17	25	1	10,5	3	3	2,000	KM1
3297670	MB2	15	21	28	1	13,5	4	4	2,600	KM2
3297681	MB3	17	24	32	1	15,5	4	4	3,200	KM3
3297689	MB4	20	26	36	1	18,5	4	4	3,500	KM4
3297693	MB5	25	32	42	1,25	23	5	5	6,400	KM5
3297696	MB6	30	38	49	1,25	27,5	5	5	7,800	KM6
3297697	MB7	35	44	57	1,25	32,5	5	6	10,500	KM7
3297698	MB8	40	50	62	1,25	37,5	6	6	12,400	KM8
3297699	MB9	45	56	69	1,25	42,5	6	6	15,200	KM9
3297660	MB10	50	61	74	1,25	47,5	6	6	16,000	KM10
3297661	MB11	55	67	81	1,5	52,5	7	8	19,600	KM11
3297662	MB12	60	73	86	1,5	57,5	7	8	25,300	KM12
3297663	MB13	65	79	92	1,5	62,5	7	8	29,000	KM13
3297664	MB14	70	85	98	1,5	66,5	8	8	33,400	KM14
3297665	MB15	75	90	104	1,5	71,5	8	8	35,600	KM15
3297666	MB16	80	95	112	1,75	76,5	8	10	46,500	KM16
3297667	MB17	85	102	119	1,75	81,5	8	10	52,400	KM17
3297668	MB18	90	108	126	1,75	86,5	10	10	61,000	KM18
3297669	MB19	95	113	133	1,75	91,5	10	10	67,000	KM19
3297671	MB20	100	120	142	1,75	96,5	10	12	76,500	KM20
3297672	MB21	105	126	145	1,75	100,5	12	12	82,600	KM21
3297673	MB22	110	133	154	1,75	105,5	12	12	94,000	KM22
3297674	MB23	115	137	159	2	110,5	12	12	103,000	KM23



Rubix Artikelnummer	Artikelbezeichnung	Maße [mm]							Gewicht [g]	Sicherungsmutter
		d	d1	d2	B	F	f	f1		
3297675	MB24	120	138	164	2	115	12	14	105,000	KM24
3297676	MB25	125	148	170	2	120	12	14	118,000	KM25
3297677	MB26	130	149	175	2	125	12	14	118,000	KM26
3297678	MB27	135	160	185	2	130	14	14	144,000	KM27
3297679	MB28	140	160	192	2	135	14	16	144,000	KM28
3297680	MB29	145	172	202	2	140	14	16	168,000	KM29
3297682	MB30	150	171	205	2	145	14	16	155,000	KM30
3297683	MB31	155	182	212	2,5	147,5	16	16	209,000	KM31
3297684	MB32	160	182	217	2,5	154	16	18	222,000	KM32
3297685	MB33	165	193	222	2,5	157,5	16	18	241,000	KM33
3297686	MB34	170	193	232	2,5	164	16	18	248,000	KM34
3297687	MB36	180	203	242	2,5	174	18	20	258,000	KM36
3297688	MB38	190	214	252	2,5	184	18	20	278,000	KM38
3297690	MB40	200	226	262	2,5	194	18	20	293,000	KM40
3297691	MB44	220	250	292	3	213	20	24	350,000	KM44
3297692	MB48	240	270	312	3	233	20	24	450,000	KM48
3297694	MB52	260	300	342	3	253	24	28	600,000	KM52
3297695	MB56	280	320	362	3	273	24	28	624,000	KM56

## Schmierstoffe

Um eine zuverlässige Funktion der Wälzlager zu gewährleisten, müssen diese ordnungsgemäß geschmiert werden. Der Schmierstoff hat die Aufgabe, die Reibung zu verringern, das Lager vor Korrosion zu schützen und Verschleiß zu verhindern.



Die Wartungsintervalle für die Schmierung sollten in Abhängigkeit von der Verwendung des Lagers, der Anwendung und der Umgebung festgelegt werden. Daher müssen Lager nachgeschmiert werden, wenn die Fettgebrauchsdauer erreicht oder das Fett verunreinigt ist.

Rubix vertreibt Spartex Grease:

1. Ein NLGI 2-Mehrzweckfett. Geeignet für alle Rillenkugellager und Stehlager.
2. Ein lebensmittelechtes NLGI 2-Mehrzweckfett. Geeignet für Edelstahllager (einschließlich den Edelstahl-Spannlagereinsatz von Stehlager).

## INFORMATIONEN ZU UNSEREN SCHMIERFETTEN

Die untenstehende Tabelle enthält Informationen zu unseren Schmierfetten.

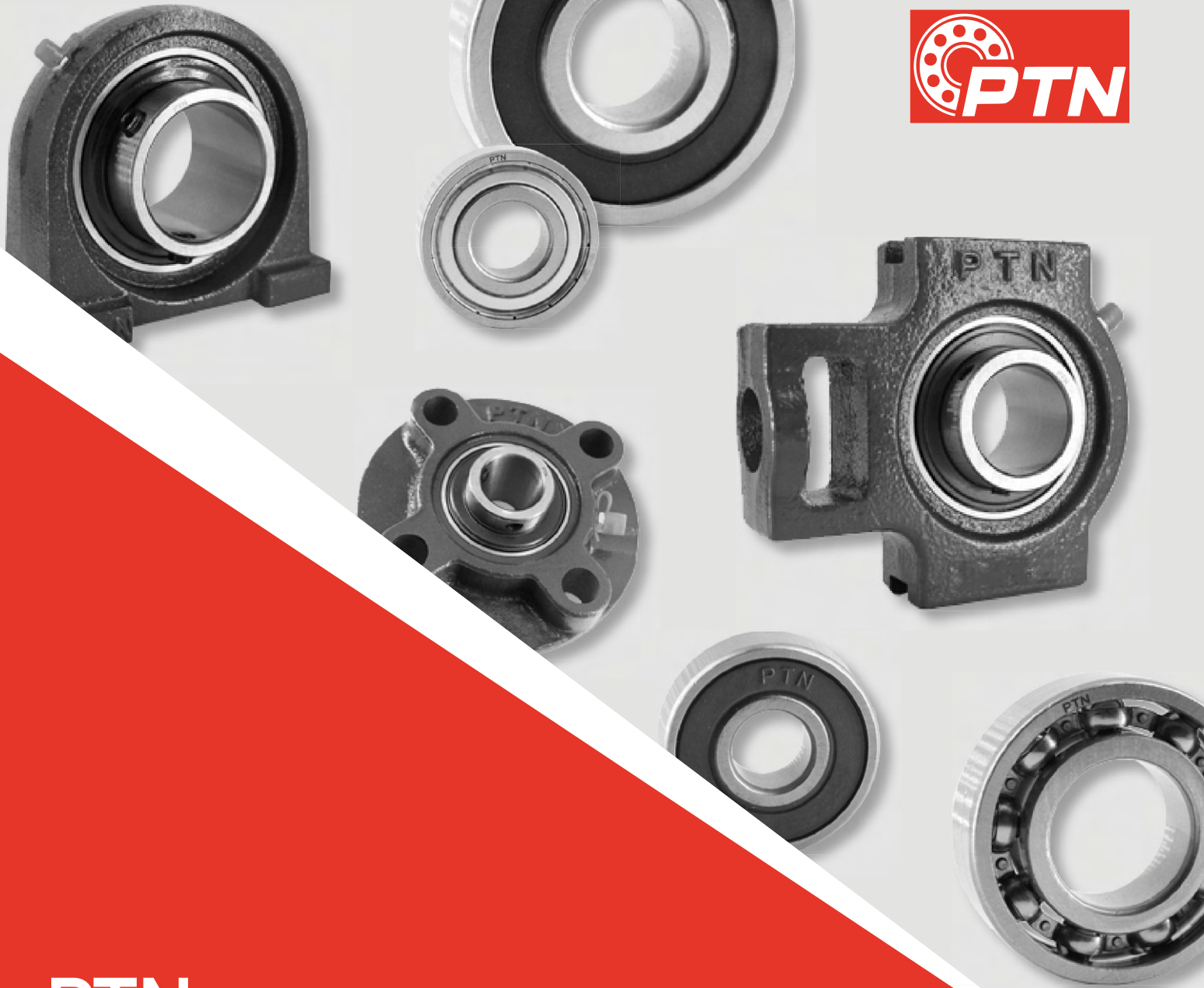
SPARTEX-PRODUKT	CODE	PRODUKTEIGENSCHAFTEN	FARBE	NLGI	TROPFPUNKT (°C)	GRUNDÖL	VISKOSITÄT GRUNDÖL (mm <sup>2</sup> /s)	TEMPERATURBEREICH (°C)	TYPISCHE ANWENDUNGEN
NLGI 2-Mehrzweckfett	895039 (400g)	Hohe Tragfähigkeit Guter Korrosionsschutz Gute Wasserbeständigkeit	Bernsteinfarben 	2	>140	Mineral	120	-20°C bis +120°C	Für mäßig belastete Lager in den Bereichen Marine, Landwirtschaft, öffentliche Bauarbeiten, Automobilindustrie und andere Industrien
Lebensmittelechtes NLGI 2-Mehrzweckfett	895047 (400g)	NSF H1-Hochleistungsfett Geeignet für verschiedene Maschinen Ausgezeichnete Wasserbeständigkeit	Weiß 	2	>230	Weißöl	140	-20 bis +120 (max. 310)	Belastete Lager von Förderern, Gleitlager bei hohen Temperaturen Lager, Ketten und verschiedene Anwendungen (z. B. Pressmaschinen, Anwendungen mit hohen Drehzahlen und Belastungen)

## Lagerung

- Wälzlager sollten in der geschlossenen Originalverpackung gelagert werden, um Verschmutzung und Korrosion zu vermeiden.
- Trockene und saubere Umgebungsbedingungen bei max. 40°C und einer max. Luftfeuchtigkeit von 60 %.
- Den Lagerplatz vor Schmutz, Staub und direkter Sonneneinstrahlung schützen.
- Bei der Handhabung der Produkte sollten Handschuhe getragen werden, um direkten Hautkontakt zu vermeiden.







# PTN Wälzlager

Kostengünstige Lagerlösungen  
für einfache Anwendungen.



Rubix GmbH  
Scheiblerstraße 3  
94447 Plattling  
T: +49 9931 960-0  
E: info.de@rubix.com

[de.rubix.com](http://de.rubix.com)